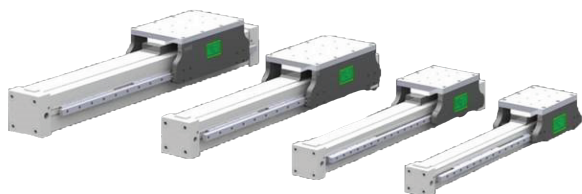
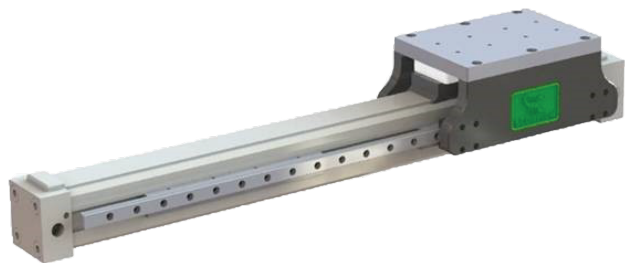
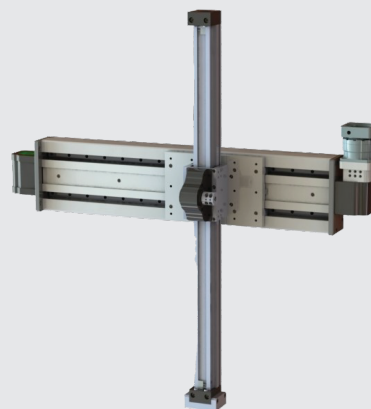
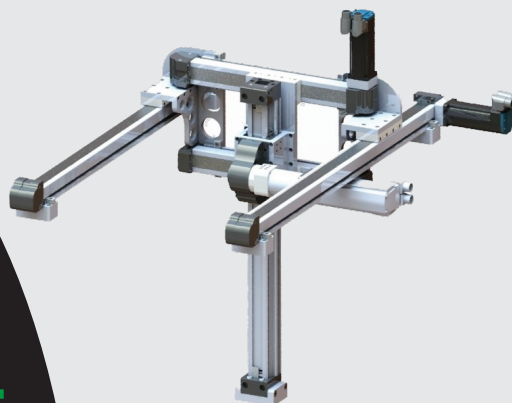


Série MGL Pneumatique



*** SCORPION est fier de proposer l'un des verins pneumatiques sans tige les plus robuste et les plus résistants du marché aujourd'hui, pour toutes les applications avec une charge axiale ou radiale élevée. Fabriqué au Canada avec livraison rapide. Disponible dans une taille d'alésage de 32 mm à 63 mm.

Robot cartésien
Multi axes



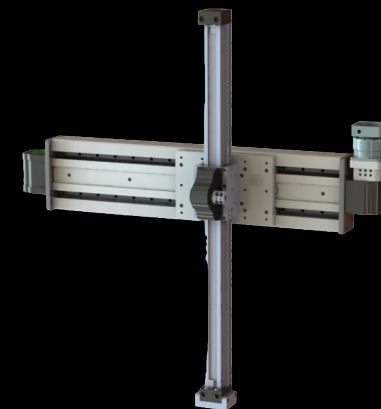
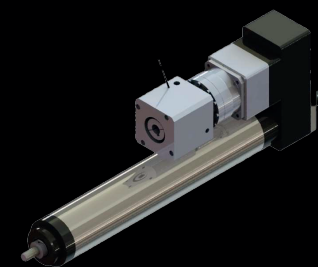
*** Disponible en commande spéciale
Contactez-nous pour plus d'informations



561, Rue Édouard, Granby, QC J2G 3Z5
TEL.: 1-800-665-3565
www.mscorpion.com



Cylindres électriques

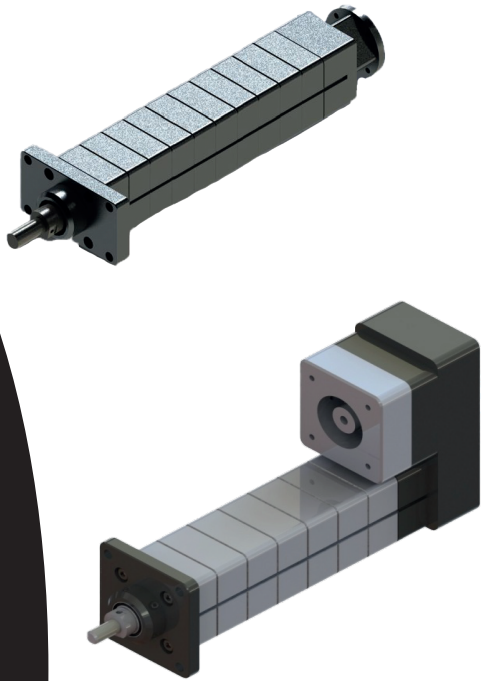


Conçus et fabriqués au Québec, Canada

NOTRE MISSION = VOTRE PERFORMANCE

INTÉGRITÉ - INGÉNIOSITÉ - FACILITÉ

Série SCS



Capacité de la poussée jusqu'à 68 kN

Vitesse jusqu'à 2133mm/s

Amplitude de mouvement jusqu'à 1500 mm

Contrôle absolu de tous les paramètres du mouvement (servomoteur)

Précision de mouvement jusqu'à 0.015 mm

*** Compatible avec n'importe quelle marque de moteur et d'entraînement

*** Scorpion offre une option avec frein intégré pour toutes les applications.

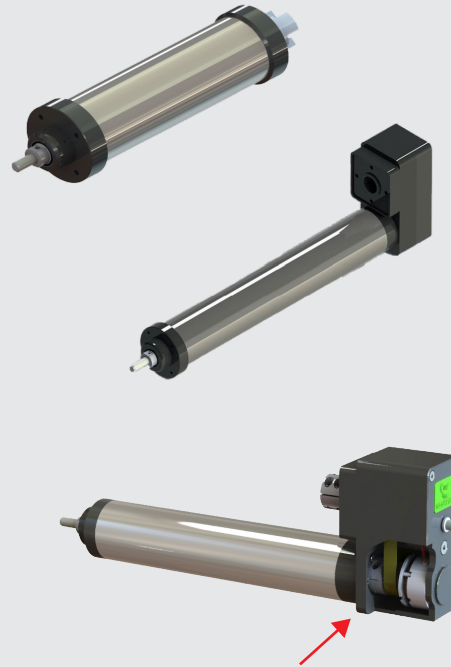
Contactez-nous pour plus d'informations.

Caractéristiques des cylindres Scorpion

Vélocité
Flexibilité

Puissance
Précision

Série SCR



***Frein intégré

Capacité de la poussée jusqu'à 68 kN

Vitesse jusqu'à 2133mm/s

Amplitude de mouvement jusqu'à 1500 mm

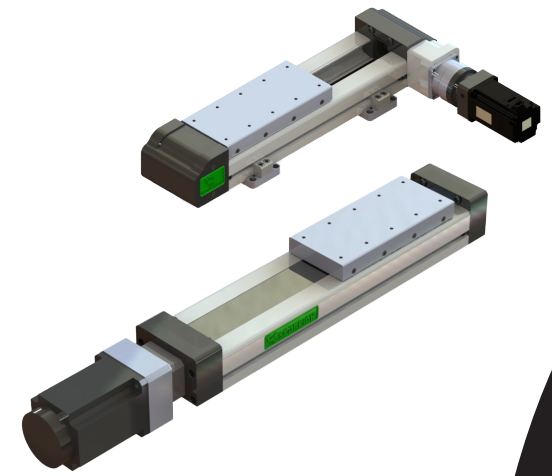
Contrôle absolu de tous les paramètres du mouvement (servomoteur)

Précision de mouvement jusqu'à 0.015 mm

La série SCR est conçue avec un corps en acier inoxydable qui lui procure une étanchéité et une résistance accrue aux environnements humides et corrosifs.

*** Compatible avec n'importe quelle marque de moteur et d'entraînement

*** Scorpion offre une option avec frein intégré pour toutes les applications. Contactez-nous pour plus d'informations.



Scorpion offre des axes linéaires à courroie pour de la **rapidité et précision**, ou vis à bille pour la **force et précision**.



Axe linéaire Et 7^e Axe

*** Compatible avec n'importe quelle marque de moteur et d'entraînement

*** Les 7^e Axes sont disponibles sur commandes spéciales en collaboration avec nos partenaires.