



SCORPION

Serie NFPA 1309



SCORPION

Serie NFPA 1309



Caractéristiques

- Standard avec piston magnétique
- Vérin à double effet
- Tuyau en aluminium anodisé
- Amortisseurs ajustable
- Vis de tête en acier inoxydable en option
- Tirants en acier inoxydable
- Livraison standard en moyenne 2 à 3 jours
- Production à Granby, Qc, Canada

Spécifications

Modèle	Serie 1309				
Diamètre	1 1/2"	2"	2 1/2"	3 1/4"	4"
Port d'air	NPT 3/8			NPT 1/2	
Fluide	Air filtré				
Pression d'opération	5 à 150 PSI				
Température	-5 à 60°C (Pas de gèle)				
Capteur Magnétique (page 10)	Serie 1580				
Fixation de capteur (page 11)	1309.A	1309.B	1309.C		

Comment commander

Créer votre code:

1309. A . B . C

Choisir A-B-C par ces options

A= Diamètre

150 (for 1-1/2")
 200 (for 2")
 250 (for 2-1/2")
 325 (for 3-1/4")
 400 (for 4")

B= Course

2 premier chiffres = Pouces
 2 dernier chiffres = millièmes

C= Options

01= Version Standard / Filet Mâle / Magnétique
 01X = Version Standard/ Filet Mâle/ Magnétique / Tige en Inox
 01XX = Version Standard/ Filet Mâle/ Magnétique / Tige et vis de tête en Inox
 02= Version Passante "Push-Pull" / Filet Mâle / Magnétique
 02X = Version Passante "Push-Pull" / Filet Mâle / Magnétique / Tige en Inox
 02XX = Version Passante "Push-Pull" / Filet Mâle/ Magnétique / Tige et vis de tête en Inox
 OR= Version tige surdimensionné / Filet Mâle / Magnétique
 ORX = Version tige surdimensionné / Filet Mâle/ Magnétique / Tige en Inox
 ORXX = Version tige surdimensionné / Filet Mâle/ Magnétique / Tige et vis de tête en Inox

EXEMPLE: Pour un diamètre de 4", Course de 2-1/2

Le # de commande : 1309.400.0250.01

561, Rue Édouard, Granby, QC J2G 3Z5 TEL.: 1-800-665-3595

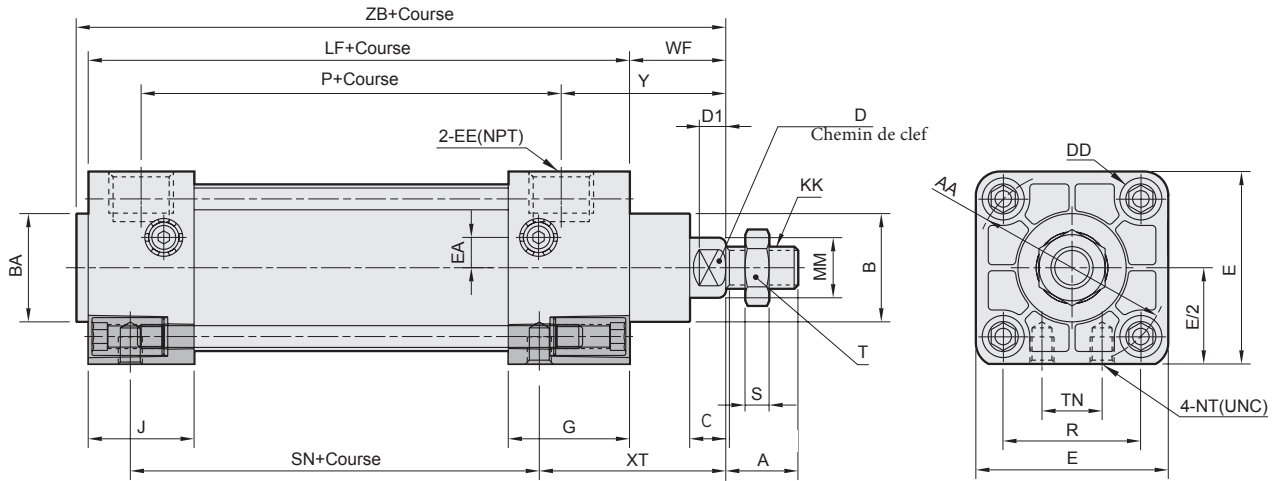
www.mscorpion.com | www.scorpionmfg.com



SCORPION

Serie NFPA 1309

VERSION STANDARD
DIMENSIONS $\varnothing 1\ 1/2'' \sim \varnothing 4''$



Dimensions(In) Diamètre(In)	A	AA	B	BA	C	D	D1	DD	E	EA	EE	G	J	KK	LF	MM	NT	P	R
1-1/2	0.75	2.02	1.125	1.125	0.375	0.56	0.3	1/4-28	2	0.32	3/8	1.26	1.10	7/16-20	3.625	0.625	1/4-20x0.28 dp	2.36	1.43
2	0.75	2.60	1.125	1.125	0.375	0.56	0.3	5/16-24	2.5	0.43	3/8	1.26	1.06	7/16-20	3.625	0.625	5/16-18x0.44 dp	2.40	1.84
2-1/2	0.75	3.10	1.125	1.125	0.375	0.56	0.3	5/16-24	3	0.47	3/8	1.30	1.06	7/16-20	3.75	0.625	3/8-16x0.59 dp	2.48	2.19
3-1/4	1.125	3.90	1.5	1.5	0.5	0.88	0.4	3/8-24	3.75	-	1/2	1.57	1.18	3/4-16	4.25	1	1/2-13x0.63 dp	2.72	2.76
4	1.125	4.70	1.5	1.5	0.5	0.88	0.4	3/8-24	4.5	-	1/2	1.57	1.18	3/4-16	4.25	1	1/2-13x0.63 dp	2.72	3.32

Dimensions (In) Diamètre (In)	S	SN	T	TN	WF	XT	Y	ZB
1-1/2	0.26	2.25	0.69	0.63	1	1.94	1.71	4.75
2	0.26	2.25	0.69	0.88	1	1.94	1.71	4.75
2-1/2	0.26	2.38	0.69	1.25	1	1.94	1.75	4.88
3-1/4	0.42	2.63	1.12	1.50	1.38	2.44	2.34	5.83
4	0.42	2.63	1.12	2.06	1.38	2.44	2.34	5.83

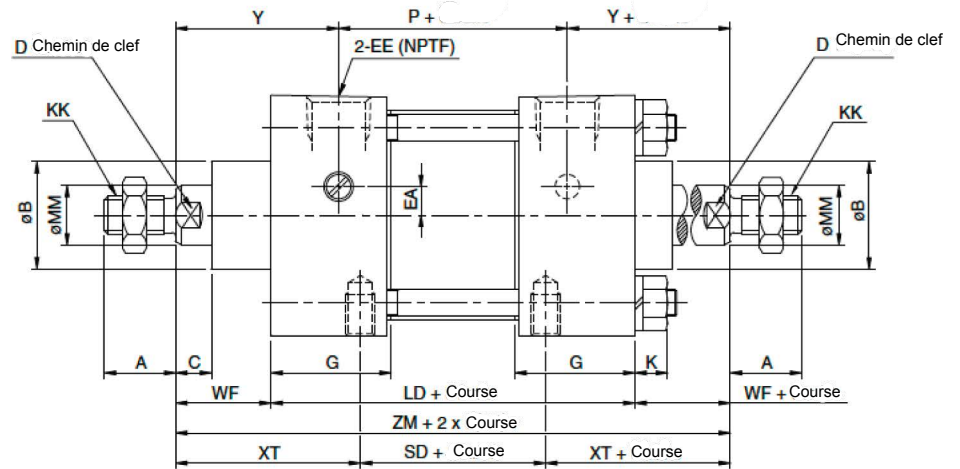
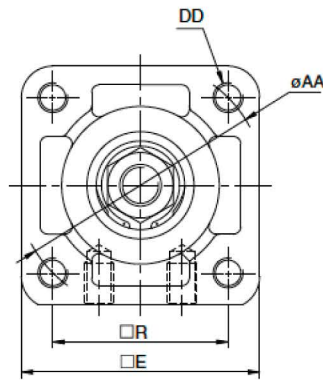
Diamètres plus grand disponible sur demande



SCORPION

Serie NFPA 1309

VERSION PASSANTE "PUSH-PULL "



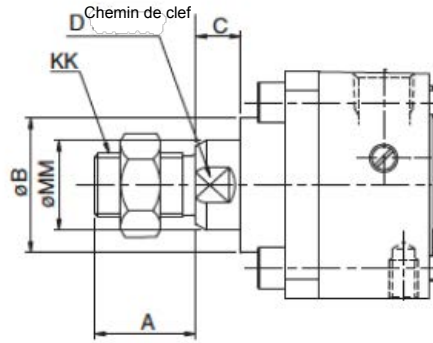
Dia. (In)	MM	KK	A	AA	B	C	D	DD	E	EA	EE	G	LD	P	R	WF	Y	ZM	XT	SD
1 -1/2	0.625	7/16-20	0.75	2.02	1.125	0.375	0.56	1/4-28	2	0.32	3/8	1.26	3.78	2.36	1.43	1	1.71	5.78	1.94	1.9
2	0.625	7/16-20	0.75	2.60	1.125	0.375	0.56	5/16-24	2.5	0.43	3/8	1.26	3.82	2.40	1.84	1	1.71	5.82	1.94	1.94
2-1/2	0.625	7/16-20	0.75	3.10	1.125	0.375	0.56	5/16-25	3	0.47	3/8	1.30	3.98	2.48	2.19	1	1.75	5.98	1.94	2.1
3-1/4	1	3/4-16	1.125	3.90	1.5	0.5	0.88	3/8-24	3.75	0	1/2	1.57	4.64	2.72	2.76	1.375	2.34	7.40	2.44	2.52
4	1	3/4-16	1.125	4.70	1.5	0.5	0.88	3/8-24	4.5	0	1/2	1.57	4.64	2.72	3.32	1.375	2.34	7.40	2.44	2.52



SCORPION

Serie NFPA 1309

VERSION TIGE SURDIMENSIONNÉ



Dia. (In)	MM	KK	A	B	C	D
2	1	3/4-16	1.125	1.5	0.625	0.875
2-1/2	1	3/4-16	1.125	1.5	0.625	0.875
3-1/4	1.375	1-14	1.625	2	0.750	1.25
4	1.375	1-14	1.625	2	0.750	1.25

* Fixation avant spéciale pour les tiges surdimensionné*



SCORPION

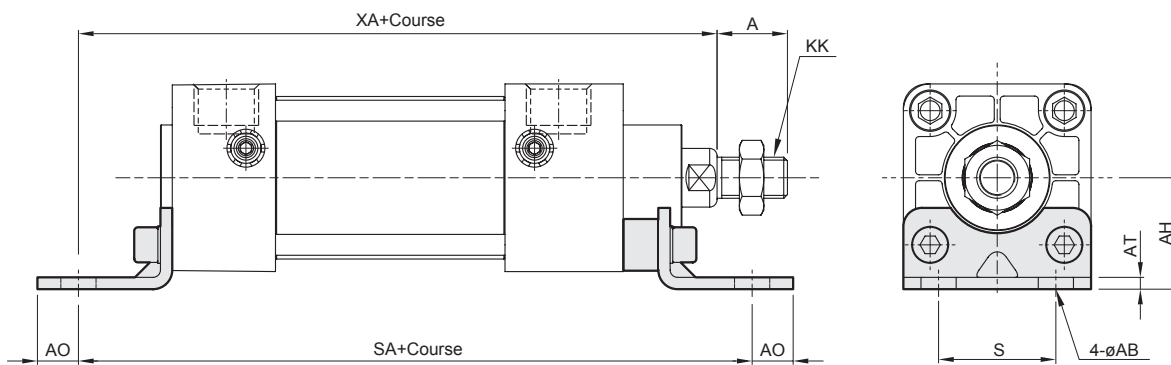
Serie NFPA 1309

FIXATIONS $\varnothing 1\ 1/2'' \sim \varnothing 4''$

Fixations

Modèle	05/1F	09/1F	09F-MP1	09F	03F/04F	13F

Pied MS1 / Code: 1309. \varnothing .05/1F



Dimensions (In) Diamètre (In)	A	AB	AH	AT	AO	KK	S	SA	XA
1-1/2	0.75	0.38	1.19	0.3	0.44	7/16-20	1.25	6	5.63
2	0.75	0.38	1.44	0.13	0.56	7/16-20	1.75	6	5.63
2-1/2	0.75	0.38	1.63	0.13	0.56	7/16-20	2.25	6.13	5.75
3-1/4	1.125	0.5	1.94	0.17	0.75	3/4-16	2.75	7.38	6.88
4	1.125	0.5	2.25	0.23	0.75	3/4-16	3.5	7.38	6.88

* Fixations de type pied pour les tiges surdimensionné : Pas disponible*

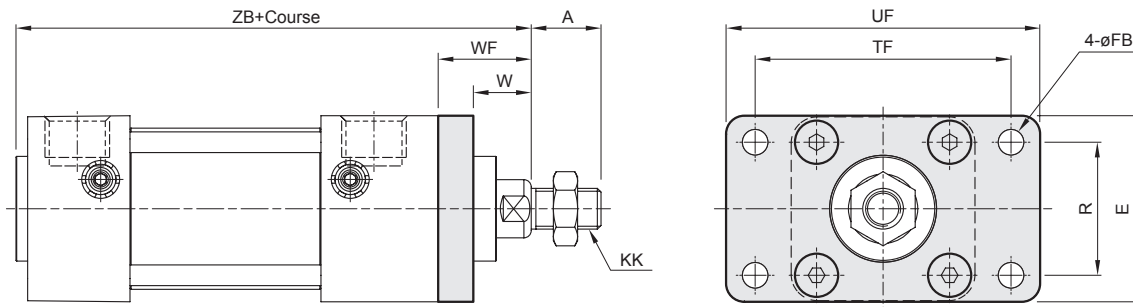


SCORPION

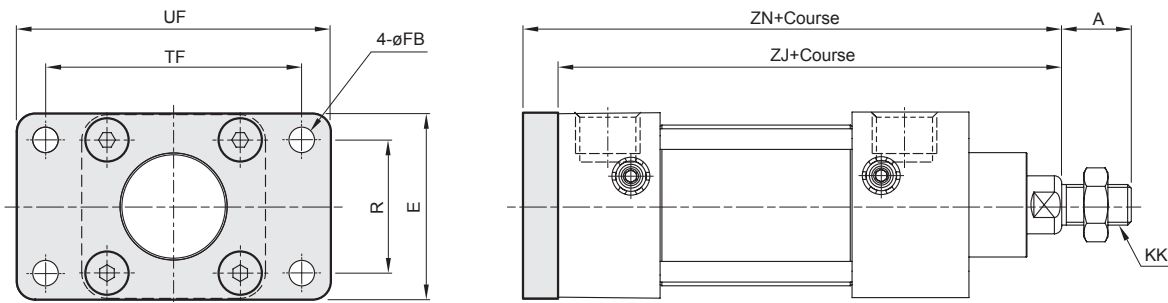
Serie NFPA 1309

Fixations $\varnothing 1\ 1/2'' \sim \varnothing 4''$

Bride avant MF1 / Code: 1309. Ø. 03F



Bride arrière / Code: 1309. Ø. 04F



Dimensions (In) Diamètre (In)	A	E	FB	KK	R	TF	UF	W	WF	ZB	ZJ	ZN
1-1/2	0.75	2	0.25	7/16-20	1.43	2.75	3.38	0.63	1	4.75	4.63	5
2	0.75	2.5	0.31	7/16-20	1.84	3.38	4.13	0.63	1	4.75	4.63	5
2-1/2	0.75	3	0.31	7/16-20	2.19	3.88	4.63	0.63	1	4.88	4.75	5.13
3-1/4	1.125	3.75	0.38	3/4-16	2.76	4.68	5.50	0.75	1.38	5.83	5.63	6.25
4	1.125	4.5	0.38	3/4-16	3.32	5.44	6.25	0.75	1.38	5.83	5.63	6.25

* Bride avant pour tige surdimensionné : Disponible, code **1309. Ø. 03F.OR***

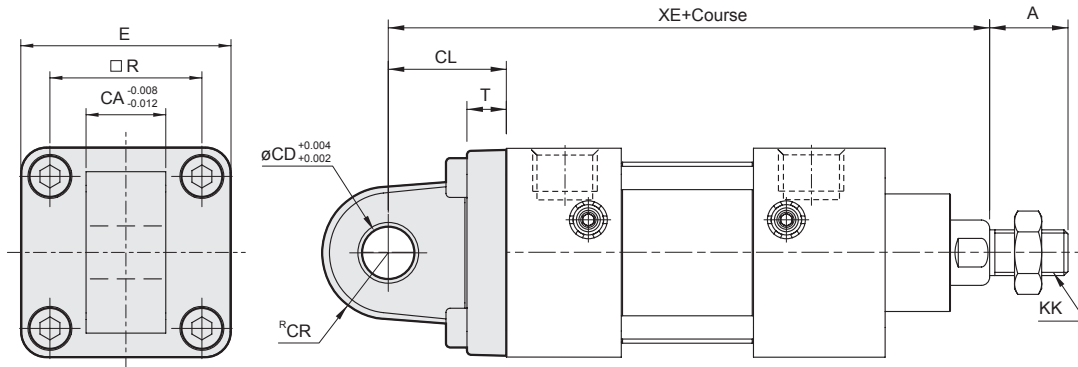


SCORPION

Serie NFPA 1309

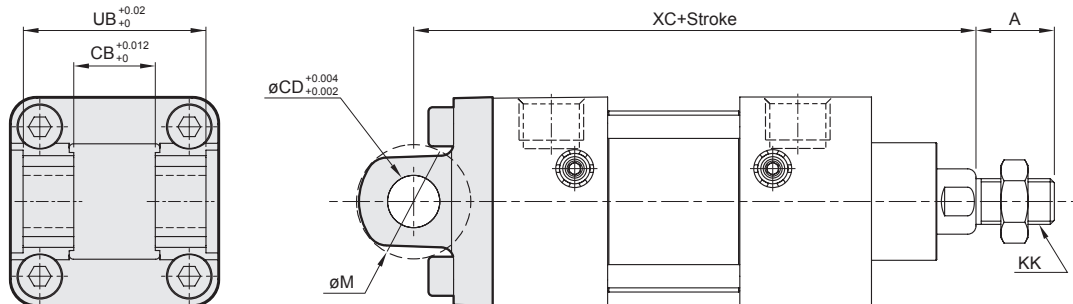
FIXATIONS $\varnothing 1\ 1/2'' \sim \varnothing 4''$

Chape arrière mâle MP4/ Code: 1309. \varnothing . 09/1F



Dimensions (In) Diamètre (In)	A	CA	CD	CL	CR	E	KK	R	T	XE
1-1/2	0.75	0.75	0.5	1.125	0.63	2	7/16-20	1.43	0.375	5.75
2	0.75	0.75	0.5	1.125	0.63	2.5	7/16-20	1.84	0.375	5.75
2-1/2	0.75	0.75	0.5	1.125	0.63	3	7/16-20	2.19	0.375	5.88
3-1/4	1.125	1.25	0.75	1.875	0.87	3.75	3/4-16	2.76	0.625	7.5
4	1.125	1.25	0.75	1.875	0.87	4.5	3/4-16	3.32	0.625	7.5

Chape arrière mâle double MP1 / Code: 1309. \varnothing . 09F-MP1



Dimensions (In) Diamètre (In)	A	CB	CD	KK	M	UB	XC
1-1/2	0.75	0.78	0.5	7/16-20	1.24	1.75	5.38
2	0.75	0.78	0.5	7/16-20	1.24	1.75	5.38
2-1/2	0.75	0.78	0.5	7/16-20	1.24	1.75	5.50
3-1/4	1.125	1.28	0.75	3/4-16	1.88	2.5	6.88
4	1.125	1.28	0.75	3/4-16	1.88	2.5	6.88

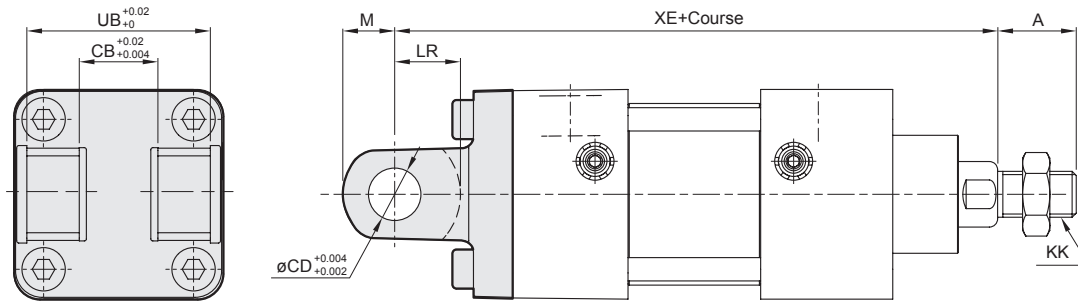


SCORPION

Serie NFPA 1309

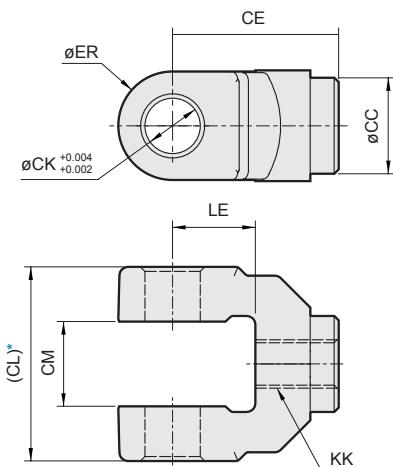
Fixations $\varnothing 1\ 1/2'' \sim \varnothing 4''$

Chape arrière mâle double MP2 / Code: 1309. Ø. 09F



Dimensions (In) Diamètre (In)	A	CB	CD	KK	LR	M	UB	XE
1-1/2	0.75	0.75	0.5	7/16-20	0.63	0.5	1.75	5.75
2	0.75	0.75	0.5	7/16-20	0.63	0.5	1.75	5.75
2-1/2	0.75	0.75	0.5	7/16-20	0.63	0.5	1.75	5.88
3-1/4	1.125	1.25	0.75	3/4-16	1	0.75	2.5	7.5
4	1.125	1.25	0.75	3/4-16	1	0.75	2.5	7.5

Fourchette / Code: 1309. Ø.13F



Dimensions (In) Diamètre (In)	CC	CE	CL	CM	CK	ER	KK	LE
1-1/2 to 2-1/2	0.87	1.5	1.75	0.765	0.5	1	7/16-20	0.75
3-1/4 to 4	1.34	2.38	2.5	1.265	0.75	1.5	3/4-16	1.25



SCORPION

Serie NFPA 1309

Capteurs magnétique

Capteur avec câble 2.5m.

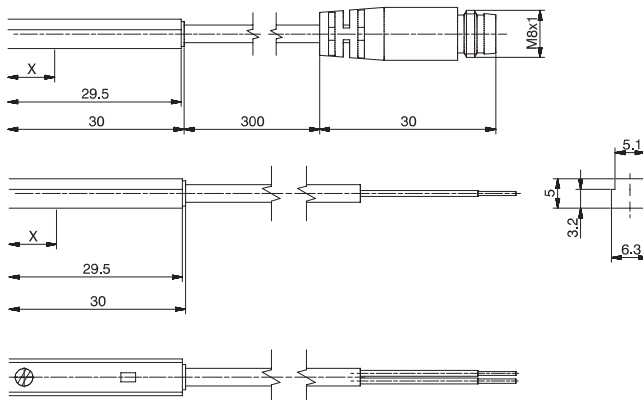


Weight g 27

Capteur avec connecteur M8



Weight g 15



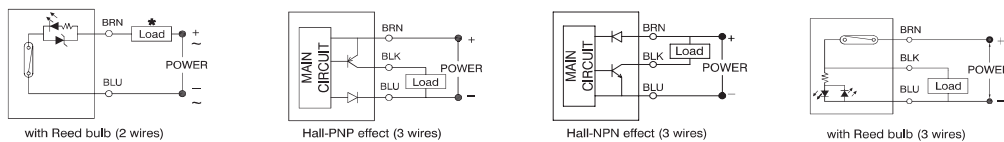
Capteur REED, avec led, Universel, N.O. (Normalement ouvert)

Code	Description	X = point de communication (mm)
1580.U	(2 fils) câble 2.5 mt.	15
MRS.U	(2 fils) câble 300 mm, connecteur M8 (utiliser connecteurs MC1 ou MC2)	15
1580.UAP	PNP (3 fils) câble 2.5 mt.	15
MRS.UAP	PNP (3 fils) câble 300 mm, Connecteur M8 (utiliser connecteurs MCH1 ou MCH2)	15

Capteur HALL, avec led, Universel, N.O. (Normalement ouvert)

Code	Description	X = point de communication (mm)
1580.HAP	PNP (3 fils) câble 2.5 mt.	8
1580.HAN	NPN (3 fils) câble 2.5 mt.	8
MHS.P	PNP (3 fils) câble 300mm, Connecteur M8 (utiliser connecteurs MCH1 ou MCH2)	8

Diagramme et connexions



with Reed bulb (2 wires)

Hall-PNP effect (3 wires)

Hall-NPN effect (3 wires)

with Reed bulb (3 wires)

* La charge peut être connecté soit au positif ou au négatif

Caractéristiques Technique	1580.U	MRS.U	1580.UAP	MRS.UAP	1580.HAP	1580.HAN	MHS.P
Types de contact	N.O.						
Type de sorties	PNP			NPN PNP			
Courrant max.	100 mA						
Puissance permanente maximale	14 VA - 10W		4 VA- 3W		3W		
Plage de tensions	5-230 V DC/AC		10-30 V DC/AC		10-30 V DC		
Température d'opération	- 10 C to 70 C						
Chute de Voltage maximum	3.5 V		0 V **		2V		
Câble (mm)	2 x 0.14 ø 3.3 mm PUR		3 x 0.14 ø 3.3 mm PUR		3 x 0.14 ø 3.3 mm PUR		
Degré de protection	IP 67						



- MC1** Câble 2 fils; longueur 2,5m avec connecteur M8
- MC2** Câble 2 fils; longueur 5m avec connecteur M8
- MC3** Câble 2 fils; longueur 10m avec connecteur M8

- MCH1** Câble 3 fils; longueur 2,5m avec connecteur M8
- MCH2** Câble 3 fils; longueur 5m avec connecteur M8
- MCH3** Câble 3 fils; longueur 10m avec connecteur M8

Connection 2 fils



- 1 Brun (+)
- 4 Bleu (-)
- 3 N/A

Connection 3 fils



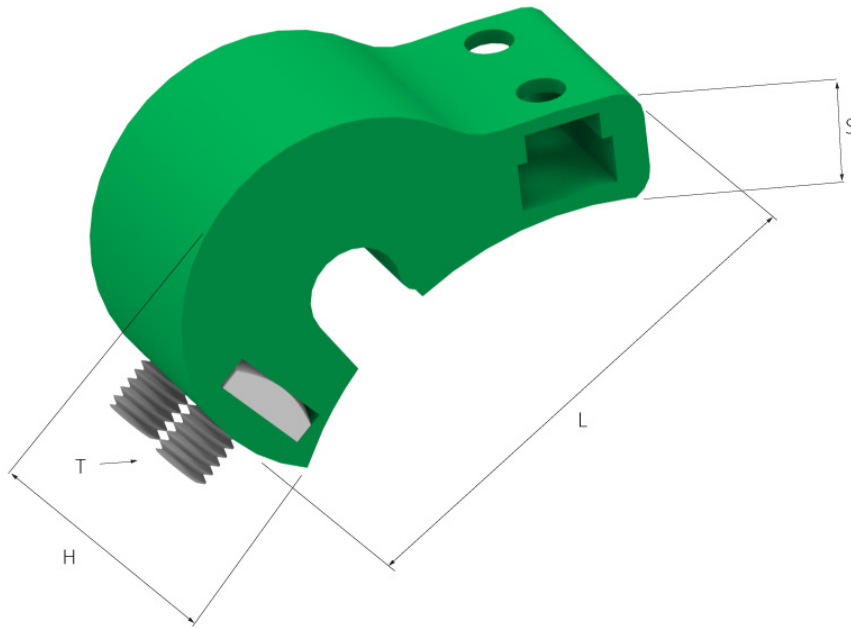
- 1 Brun (+)
- 4 Noir (Signal)
- 3 Bleu (-)



SCORPION

Serie NFPA 1309

Fixation pour Capteur



Code	Diamètre (inch)	H	L	S	T
1309.A	1-1/2	0.772	1.27	0.295	M4
1309.B	2, 2-1/2	0.872	1.33	0.488	M4
1309.C	3-1/4, 4	0.872	1.33	0.400	M4