

COMPONENTI PER L'AUTOMAZIONE PNEUMATICA
COMPONENTS FOR PNEUMATIC AUTOMATION



MANUALE / HANDBOOK

**REGOLATORI DI PRESSIONE
PROPORZIONALI
ELECTRONIC PROPORTIONAL
REGULATORS**





INDICE:

Regolatore di pressione
proporzionale - Serie 1700



CARATTERISTICHE	Pag.
Pneumatiche - Elettriche - Funzionali - Costruttive	2
Installazione / Funzionamento	3
Uso del display	4÷6
Parametri operativi / Elenco parametri	7÷12
Comunicazione seriale RS-232	13
Elenco comandi	14
Messaggi di errore	15
Dimensioni di ingombro	30
Possibilità di fissaggio	31
Codici di ordinazione	32

INDEX:

Electronic proportional
regulator - Series 1700



FEATURES	Page
Pneumatic - Electric - Functionai - Constructional	16
Installation / Operation	17
Display	18÷20
Operating parameters / parameters list	21÷26
Serial communication RS-232	27
Command list	28
Error messages	29
Overall dimensions	30
Fixing possibilities	31
Coding key	32

ITALIANO

ENGLISH

CARATTERISTICHE

Pneumatiche	Fluido		Aria filtrata 5 micron e deumidificata			
	Pressione minima ingresso		Pressione uscita desiderata + 1 bar			
	Pressione max ingresso		10 bar			
	Pressione d'uscita		Codice ordinazione	0009	0005	0001
			Valore di pressione	0 ÷ 9 bar	0 ÷ 5 bar	0 ÷ 1 bar
	Portata nominale da 1 a 2 (6 bar Δp 1 bar)		Taglia 0	Taglia 1	Taglia 3	
			7 NI /min	1.100 NI /min	4.000 NI/min	
	Portata in scarico (a 6 bar con sovrappressione di 1 bar)		7 NI /min	1.300 NI /min	4.500 NI/min	
	Consumo d'aria		< 1 NI/min	< 1 NI/min	< 1 NI/min	
	Connessione di alimentazione		M5	G 1/4"	G 1/2"	
Connessione di utilizzo		M5	G 1/4"	G 1/2"		
Connessione di scarico		\varnothing 1,8	G 1/8"	G 3/8"		
Coppia massima serraggio raccordi		3 Nm	15 Nm	15 Nm		
Elettriche	Tensione di alimentazione		24VDC \pm 10% (stabilizzata con ripple <1%)			
	Consumo corrente in standby		55 mA			
	Consumo in corrente con EV azionate		145 mA			
	Segnale di riferimento		Tensione	*0 ÷ 10 V *0 ÷ 5 V *1 ÷ 5 V		
			Corrente	*4 ÷ 20 mA *0 ÷ 20 mA		
	Impedenza d'ingresso		Tensione	10 K Ω		
			Corrente	250 Ω		
	Uscita analogica Tensione		*0 ÷ 10 V *0 ÷ 5 V			
	Uscita analogica Corrente		*4 ÷ 20 mA *0 ÷ 20 mA			
	Ingressi digitali		24VDC \pm 10%			
Uscite digitali		24 VDC PNP (max corrente 50 mA)				
Connettore		D-sub 15 poli				
Funzionali	Linearità		< \pm 0,3 % F.S.			
	Isteresi		< 0,3 % F.S.			
	Ripetibilità		< \pm 0,3 % F.S.			
	Sensibilità		< \pm 0,3 % F.S.			
	Posizione di montaggio		Indifferente			
	Grado di protezione		IP65 (con apposito guscio montato)			
Temperatura ambiente		-5° ÷ 50°C / 23° ÷ 122°F				
Costruttive	Corpo		Alluminio anodizzato			
	Otturatori		Ottone con NBR vulcanizzato			
	Membrana		Gomma telata			
	Guarnizioni di tenuta		NBR			
	Coperchio parte elettrica		Tecnopolimero			
	Molle		AISI 302			
	Peso		Taglia 0	Taglia 1	Taglia 3	
168 gr.			360 gr	850 gr		

* Selezionabili da tastiera o mediante RS-232

CARATTERISTICHE

Installazione / Funzionamento

COLLEGAMENTO PNEUMATICO

Il collegamento pneumatico avviene mediante i fori filettati da M5 (per i regolatori Taglia 0) G 1/4" (per regolatori Taglia 1) e G 1/2" (per regolatori Taglia 3) presenti sul corpo.

Prima di effettuare i collegamenti si raccomanda di eliminare le eventuali impurità presenti nei tubi di collegamento per evitare che trucioli o polvere finiscano all'interno dell'unità. Si raccomanda inoltre di alimentare il circuito con una pressione non superiore ai 10 bar e verificare che l'aria compressa sia essiccata (l'eccessiva presenza di condensa potrebbe causare malfunzionamenti dell'apparecchio) e filtrata a 5 micron.



La pressione di alimentazione del regolatore deve essere sempre superiore di almeno 1 bar rispetto alla pressione di uscita desiderata.

Applicando un silenziatore sulla via di scarico è possibile che il tempo di risposta dell'unità possa cambiare; periodicamente controllare l'eventuale intasamento del silenziatore ed eventualmente sostituirlo.

COLLEGAMENTO ELETTRICO

Il collegamento elettrico avviene mediante un connettore SUB-D 15 poli femmina (da ordinare separatamente).



Effettuare i collegamenti elettrici secondo lo schema riportato nella figura in basso.

Attenzione: COLLEGAMENTI ERRATI POSSONO DANNEGGIARE IL DISPOSITIVO

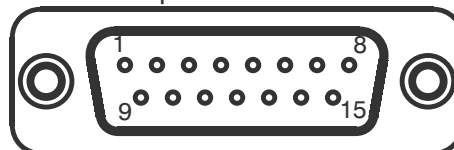
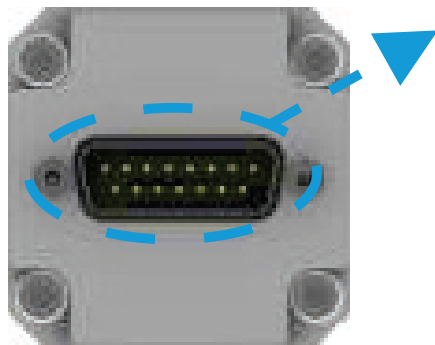
NOTE SUL FUNZIONAMENTO

Se l'alimentazione elettrica viene interrotta, la pressione in uscita viene mantenuta sul valore impostato. Non è comunque garantito il mantenimento del valore esatto vista l'impossibilità di azionare le elettrovalvole. Per scaricare il circuito a valle azzerare il riferimento, accertarsi che il display mostri un valore di pressione pari a zero e quindi sospendere l'alimentazione elettrica.



E' disponibile una versione opzionale del dispositivo che mette in scarico il circuito a valle nel momento in cui viene tolta l'alimentazione elettrica (lettera A finale nel codice di ordinazione). Se l'alimentazione pneumatica viene sospesa e l'alimentazione elettrica viene mantenuta è possibile che si senta un ronzio dovuto alle elettrovalvole; è possibile attivare un parametro operativo (P18) che consente di mandare il regolatore in protezione ogni qual volta che la pressione richiesta non venga raggiunta entro 4 secondi dal momento in cui viene inviato il segnale di riferimento. In questo caso il sistema interverrà interrompendo il controllo delle elettrovalvole. Ogni 20 secondi l'unità avvierà la procedura di ripristino fino al reintegro delle condizioni standard operative.

VISTA DALL'ALTO
DEL CONNETTORE DEL
REGOLATORE



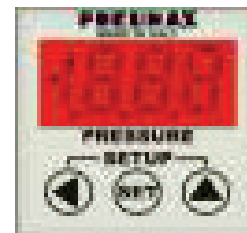
PIN CONNETTORE:

- 1 = INGRESSO DIGITALE 1
- 2 = INGRESSO DIGITALE 2
- 3 = INGRESSO DIGITALE 3
- 4 = INGRESSO DIGITALE 4
- 5 = INGRESSO DIGITALE 5
- 6 = INGRESSO DIGITALE 6
- 7 = INGRESSO DIGITALE 7
- 8 = INGRESSO ANALOGICO / INGR. DIGITALE 8
- 9 = ALIMENTAZIONE (24 VDC)
- 10 = USCITA DIGITALE (24 VDC PNP)
- 11 = USCITA ANALOGICA (CORRENTE)
- 12 = USCITA ANALOGICA (TENSIONE)
- 13 = Rx RS-232
- 14 = Tx RS-232
- 15 = GND

CARATTERISTICHE

Caratteristiche del display

Il regolatore proporzionale dispone di un display a 3 cifre e mezzo e di un tastierino a tre pulsanti, attraverso i quali è possibile visualizzare informazioni sullo stato del regolatore e settare i parametri funzionali ed operativi.



Utilizzo del display in modalità “standard”

Quando si accende il regolatore, sul display compare il valore della pressione in uscita rilevata dal trasduttore interno, questo valore può essere visualizzato in 3 differenti unità di misura (Bar - PSI - MPa) selezionabili dall'utente. Se viene premuto il tasto di destra (▲) durante il normale funzionamento del regolatore, sul display compare il valore della pressione desiderata. Questo valore è espresso nell'unità di misura predefinita dall'utente.

Poiché il regolatore di pressione prevede 7 differenti modalità di gestione del segnale di riferimento, se durante il normale funzionamento viene tenuto premuto il tasto sinistro (◀), sul display compaiono alternativamente una lettera ed un numero. La lettera indica quale sorgente di riferimento il regolatore sta utilizzando, il numero indica il valore del riferimento.

Lettera display	Significato	Valore
	Ingresso Analogico	Volt / mA
	RS-232	Centesimi di bar (es 122)
	Tastiera	Bar (es 122)
	Ingresso Digitale	da 0 a 7
	Ingresso Binario ⁽¹⁾	Da 0 a 255
	Ingresso a Livelli a Codifica Binaria	Da 0 a 7
	Ingresso Analogico Complementare	Volt / mA



(1) Attenzione quest'opzione è disponibile solo per i regolatori con ingresso analogico in tensione (lettera T nella settima cifra del codice di ordinazione).

Impostazione del valore di pressione desiderata da display

Se il regolatore è configurato per utilizzare come sorgente di riferimento la tastiera del display, premendo per 2 secondi il tasto centrale (**SET**) è possibile impostare direttamente la pressione desiderata. In particolare il display visualizza il valore di pressione attualmente impostato, con la cifra più a destra che lampeggia (cifra modificabile).

Premendo il tasto destro (▲) si incrementa il valore della cifra che lampeggia mentre premendo il tasto sinistro (◀) ci si sposta alla cifra successiva. Ripetere l'operazione per tutti i caratteri (il carattere selezionato sarà riconoscibile dal lampeggio). Una volta impostato il valore desiderato, per salvarlo nella memoria permanente, premere il tasto (**SET**).

Se il dato inserito è accettabile (appartiene all'intervallo predefinito di utilizzo e non risulta in conflitto con il valore di altri parametri) il display conferma l'avvenuto inserimento del valore lampeggiando due volte (si spegne e si riaccende due volte indicando il valore impostato). Il valore viene salvato nel parametro P0.

Se invece il valore inserito non è accettabile (fuori dai limiti previsti dal costruttore o in conflitto con altri parametri) il display visualizza un segnale di errore.

Se il valore inserito è minore del limite inferiore appare la scritta **ELo** ed il dispositivo propone il valore minimo consentito.

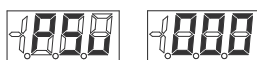
Se il valore inserito è maggiore del limite superiore appare la scritta **EHi** ed il dispositivo propone il valore massimo consentito.

CARATTERISTICHE

Utilizzo del display in modalità “modifica parametri”

Per entrare nella modalità “**modifica parametri**” occorre premere contemporaneamente per 2 secondi i tasti di sinistra (◀) e di destra (▶).

Se la password non è abilitata si accede direttamente al primo parametro, al contrario se la password è abilitata, sul display comparirà la scritta **PSv** seguita dalla richiesta di inserimento del valore della password:



Per inserire il valore della password procedere nel seguente modo:

Premere il tasto destro (▶) per incrementare il valore della cifra che lampeggia e successivamente il tasto sinistro (◀) per spostarsi alla cifra successiva. Ripetere l'operazione per tutti i caratteri (il carattere selezionato sarà riconoscibile dal lampeggio).

Note bene: il quarto carattere può assumere solo il valore 0 e 1. La visualizzazione del valore 0 è realizzata mediante l'accensione del punto in basso a sinistra:



Una volta impostato il valore desiderato premere il tasto (**SET**), se questo è corretto, si accede direttamente al menù di configurazione dei parametri; se al contrario la password inserita non è corretta sul display comparirà il messaggio di errore **EEE** e non sarà possibile accedere al menu di configurazione dei parametri.

Il dispositivo ritorna quindi alla modalità “standard”.

Definizione dei Parametri

Il regolatore proporzionale permette la piena personalizzazione del suo utilizzo da parte del cliente finale.

In particolare il dispositivo associa alla sua configurazione operativa particolari variabili direttamente accessibili mediante display o porta seriale RS-232, definite da qui in poi PARAMETRI. Attraverso la variazioni dei parametri è possibile intervenire sulle seguenti caratteristiche del regolatore:

Insensibilità

Unità di misura della pressione visualizzata sul display

Valori di pressione corrispondenti al valore minimo e massimo del segnale analogico

Definizione del range del segnale analogico in uscita

Definizione delle soglie di intervento dell'uscita digitale

Scelta della sorgente di riferimento

Impostazione delle pressioni corrispondenti agli ingressi digitali

Attivazione della modalità di protezione delle elettrovalvole

Abilitazione della password e relativo valore

Velocità di convergenza alla pressione desiderata.

Modifica dei Parametri

Una volta entrati nel menù di configurazione dei parametri (con la procedura precedentemente descritta), il display si presenta nel seguente modo:



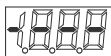
dove la lettera P identifica la modalità di selezione parametro mentre il numero visualizzato a destra indica il numero del parametro.

La pressione del tasto destro (▲) consente di cambiare il numero del parametro da P0 a P22, ad ogni pressione del tasto il numero incrementa di 1, se il tasto viene tenuto premuto il numero del parametro incrementa automaticamente. Una volta identificato il parametro che si desidera visualizzare o modificare, per accedervi è necessario premere il tasto (SET). Dopo la pressione del tasto (SET) il display mostra il valore attuale del parametro selezionato e ne permette la modifica. In base alla tipologia del parametro è possibile che vengano visualizzati 1 o più caratteri. La procedura di modifica dei valori è la medesima prevista per l'inserimento della password: è possibile modificare un solo carattere alla volta (quello che lampeggia) premendo il tasto destro (▲); premendo il tasto di sinistra (◀) invece si cambia il carattere attivo (per quei parametri che prevedono più di un carattere). Una volta impostato il valore da assegnare al parametro è necessario premere il tasto (SET) per confermare la scelta effettuata.

Se il dato inserito è accettabile (appartiene all'intervallo predefinito di utilizzo e non risulta in conflitto con il valore di altri parametri) il display conferma l'avvenuto inserimento del valore lampeggiando due volte (si spegne e si riaccende due volte indicando il valore impostato). Un parametro così modificato è definito CONFERMATO. Una volta terminato il lampeggio il regolatore ritorna alla scelta del parametro (mostra nuovamente la scritta "P X", dove X è l'ultimo parametro modificato). Se invece il valore inserito non è accettabile (fuori dai limiti previsti dal costruttore o in conflitto con altri parametri), il display visualizza un segnale di errore. Se il valore inserito è minore del limite inferiore appare la scritta **ELo** ed il dispositivo propone il valore minimo consentito. Se il valore inserito è maggiore del limite superiore appare la scritta **EHi** ed il dispositivo propone il valore massimo consentito.

Nota bene: i valori proposti non sono automaticamente confermati, ma occorre invece premere il tasto (SET) per effettuare la conferma.

Procedendo in questo modo (scelta del parametro, successiva modifica e conferma) è quindi possibile modificare il valore di tutti i parametri. Una volta terminata la modifica di tutti i valori, per permettere il salvataggio di tutti i valori modificati e tornare alla modalità di funzionamento standard, è necessario premere contemporaneamente per circa due secondi i tasti destro (▲) e sinistro (◀).

Il regolatore conferma il passaggio di modalità indicando sul display  per circa mezzo secondo

Attenzione

- ✎ Mentre il regolatore è in modalità "modifica parametri"
 - la comunicazione RS-232 è disabilitata;
 - la pressione in uscita non è regolata, per cui non è garantita la corrispondenza tra pressione desiderata e pressione in uscita;
 - le uscite analogiche e quella digitale non vengono aggiornate, per cui non è garantita la loro correttezza;



- ✎ Quando si esce dalla modalità "modifica parametri" attraverso la pressione dei due tasti (◀)(▲) tutti i parametri CONFERMATI vengono salvati nella memoria permanente, e quindi mantenuti anche dopo uno spegnimento.
- ✎ Per uscire dalla modalità "modifica parametri" senza salvare alcun parametro modificato (neppure quelli già confermati) è necessario attendere che siano passati due minuti senza premere alcun tasto. In alternativa spegnere e riaccendere il regolatore.
- ✎ Se il regolatore viene spento mentre è in modalità "modifica parametri" nessun parametro modificato, anche se già confermato, è salvato nella memoria permanente.

Elenco parametri

PARAMETRO 0 Pressione desiderata da tastiera

Definisce il valore di pressione che si desidera avere in uscita dal regolatore.

Valore di default	Unità di misura	Range
0	Bar	Da Pressione Minima (P3) a Pressione Massima (P4)



Attenzione: Questo parametro diventa attivo solo se il parametro P10 viene impostato a 2. La pressione minima (P3) e pressione massima (P4) rappresentano l'intervallo di lavoro. Se questi valori vengono modificati successivamente ed il valore di pressione desiderata risulta al di fuori di questo nuovo range, il dispositivo imposterà la pressione desiderata parametro P0 **automaticamente** al valore più vicino ammesso.

PARAMETRO 1 Insensibilità

Definisce lo scostamento minimo tra pressione desiderata e pressione in uscita oltre il quale il regolatore interviene.

Valore di default	Unità di misura	Range
0.03	Bar	Da 0.02 a 0.20 Parametro 22 a 0 - 1 - 2 Da 0.01 a 0.20 con Parametro 22 a 3

Se la differenza tra la pressione in uscita e la pressione desiderata supera di +/- il valore del parametro P1 il regolatore interviene aumentando o diminuendo la pressione in uscita fino al raggiungimento del valore impostato.



Attenzione: minore è il valore impostato di insensibilità minore sarà lo scostamento tollerato. Così facendo il regolatore interviene molto più frequentemente nel comando delle elettrovalvole generando piccole variazioni della pressione di uscita.

PARAMETRO 2 Unità di misura Display

Definisce l'unità di misura che verrà utilizzata per la visualizzazione sul display della pressione in uscita e della pressione desiderata durante il funzionamento in modalità "standard".

Valore di default	Unità di misura	Range
0	/	Da 0 a 2

Valore	Significato	Visualizzazione a Display
0	Bar	0.00
1	PSI	000
2	MPa	00.0



Attenzione: Tutti gli altri parametri legati alla pressione (P0, P1, P3, P4, P8, P9, da P11 a P17) vengono gestiti in bar.

PARAMETRO 3 Pressione Minima

Definisce il valore (minimo) di pressione in uscita corrispondente al valore minimo del segnale di riferimento. Il range varia a seconda del modello di trasduttore impiegato.

La pressione minima deve essere inferiore di almeno 1 bar rispetto alla pressione massima

Codice prodotto	Valore di default	Unità di misura	Range
17#E2N.#D.0009.#	0.00	Bar	Da 0.00 a 8.90
17#E2N.#D.0005.#	0.00	Bar	Da 0.00 a 4.90
17#E2N.#D.0001.#	0.00	Bar	0.90

PARAMETRO 4 Pressione Massima

Definisce il valore (massimo) della pressione in uscita corrispondente al valore massimo del segnale di riferimento. Il valore di default ed il range variano a seconda del modello di trasduttore impiegato.

La pressione massima deve essere superiore di almeno 1 bar rispetto alla pressione minima.

Codice prodotto	Valore di default	Unità di misura	Range
17#E2N.#D.0009.#	9.00	Bar	Da 0.10 a 9.00
17#E2N.#D.0005.#	5.00	Bar	Da 0.10 a 5.00
17#E2N.#D.0001.#	1.00	Bar	Da 0.10 a 1.00

PARAMETRO 5 Selezione valore Ingresso analogico

Definisce il range del segnale d'ingresso analogico gestito dal proporzionale. (Pin n.8 del connettore 15 poli)

Valore di default	Unità di misura	Range
0	/	Da 0 a 3

Il significato del parametro cambia in base al tipo di riferimento analogico proprio del modello. Il modello è facilmente identificabile dalla lettera **T** o **C** del codice di ordinazione, ed indica che il riferimento analogico è un segnale comandato in Tensione (T) o in Corrente (C).

Valore	T Tensione	C Corrente
0	0-10 V	4-20 mA
1	0-5 V	0-20 mA
2	1-5 V	0-20 mA
3	Definito dall'Utente	Definito dall'Utente

PARAMETRO 6 Uscita analogica in Tensione

Definisce il range dell' uscita analogica in tensione. (Pin n.12 del connettore 15 poli) I due limiti dell'intervallo rappresentano il valore dell'uscita analogica comandata in tensione corrispondente alla pressione in uscita di 0 e 10 bar. L'uscita assumerà tutti i valori intermedi proporzionalmente alla pressione in uscita

Valore di default	Unità di misura	Range
0	/	Da 0 a 4

Valore	Significato
0	0-10 V (9 V a 9 bar)
1	0-5 V (4.5 V a 9 bar)
2	0-10 V (10 V a 9 bar)
3	1-5 V (5 V a 9 bar)
4	10 V fisso

PARAMETRO 7 Uscita analogica in Corrente

Definisce il range dell'uscita analogica in corrente. (Pin n.11 del connettore 15 poli) I due limiti dell'intervallo rappresentano il valore dell'uscita analogica comandata in corrente corrispondente alla pressione in uscita di 0 e 10 bar. L'uscita assumerà tutti i valori intermedi proporzionalmente alla pressione in uscita

Valore di default	Unità di misura	Range
0	/	Da 0 a 1

Valore	Significato
0	4-20 mA
1	0-20 mA

PARAMETRO 8 Soglia inferiore per uscita digitale

L'uscita digitale fornisce un'indicazione sulla corrispondenza della pressione in uscita rispetto a quella desiderata. In particolare si attiva quando la pressione in uscita si trova all'interno di un intervallo definito da una soglia inferiore ed una soglia superiore, entrambe modificabili dall'utente. L'uscita digitale è attiva se la pressione in uscita è maggiore della pressione desiderata meno la soglia inferiore e minore della pressione desiderata più la soglia superiore.

Esempio: pressione desiderata: 3 bar, soglia inferiore: 0.5 bar, soglia superiore: 0.8 bar

L'uscita digitale è attiva se la pressione in uscita è compresa tra 2.5 bar (3 - 0.5) e 3.8 bar. (3 + 0.8) (Pin n.10 del connettore 15 poli)

Valore di default	Unità di misura	Range
0.50	Bar	Da 0.10 a 1.00

PARAMETRO 9 Soglia superiore per uscita digitale

Vedi descrizione del parametro P8. (Pin n.10 del connettore 15 poli)

Valore di default	Unità di misura	Range
0.50	Bar	Da 0.10 a 1.00

PARAMETRO 10 Sorgente di riferimento

Definisce quale sorgente di riferimento il regolatore deve utilizzare per impostare la pressione d'uscita. L'opzione 4 è disponibile solo per i regolatori con controllo in tensione (lettera T nella settima cifra del codice di ordinazione).

Valore di default	Unità di misura	Range
0	/	Da 0 a 6

Valore	Significato
0	Ingresso Analogico
1	RS-232
2	Tastiera
3	Ingressi a Livelli Digitali
4	Ingressi a codifica Binaria
5	Ingressi a Livelli a Codifica Binaria
6	Ingresso Analogico Complementare

- 0 Il regolatore imposta la pressione d'uscita utilizzando il segnale analogico (tensione o corrente) proveniente dal connettore di alimentazione 15 poli al pin n. 8.
- 1 Il regolatore imposta la pressione d'uscita utilizzando l'apposito comando proveniente dalla porta seriale RS-232.
- 2 Il regolatore imposta la pressione d'uscita inserita direttamente da tastiera o attraverso l'apposito parametro P0.
- 3 Il regolatore imposta la pressione d'uscita attraverso gli ingressi digitali (pin dal n. 1 al n. 7 del connettore 15 poli). Ad ognuno dei 7 ingressi corrisponde un parametro (es. Ingresso 1 parametro P11 - Ingresso 2 parametro P12 ecc.). Per default tutti i parametri dal P11 al P17 sono impostati a 0, se l'ingresso 3 viene attivato (+24 VDC) ed il parametro P13 è 0, la pressione in uscita sarà impostata a 0. Se 2 o più ingressi risultano contemporaneamente attivi, la pressione in uscita corrisponderà a quella dell'ingresso con numero inferiore. Es. Se l'ingresso 2 e l'ingresso 5 sono attivi, la pressione d'uscita sarà quella impostata con il parametro P12.

Pin n. 1	Pin n. 2	Pin n. 3	Pressione in uscita
0	0	0	0 bar
1	0	0	Parametro P 11
0	1	0	Parametro P 12
1	1	0	Parametro P 13
0	0	1	Parametro P 14
1	0	1	Parametro P 15
0	1	1	Parametro P 16
1	1	1	Parametro P 17

- 4 Il regolatore imposta la pressione d'uscita attraverso la codifica binaria da 0 a 255 costituita dallo stato logico degli ingressi digitali (pin dal n. 1 al n. 8 del connettore 15 poli).
Il pin n. 8 del connettore svolge quindi una doppia funzione: può essere utilizzato come ingresso analogico (es 0-10V) oppure come ingresso digitale (cifra più significativa della codifica binaria).

Attenzione:



- Quest'opzione è disponibile solo per i regolatori con ingresso analogico in tensione (Lettera "T" nella settima cifra del codice di ordinazione).
- Accertarsi di non avere collegato contemporaneamente il segnale analogico e quello digitale al pin n.8.

Metodo per calcolare lo stato degli ingressi

La formula per calcolare il numero binario da codificare poi con lo stato logico degli ingressi è la seguente:

$$255 \times \left(\frac{\text{Pressione desiderata} - \text{Pressione minima (P3)}}{\text{Pressione massima (P4)} - \text{Pressione minima (P3)}} \right)$$

Es. Pressione Massima= 5.25 bar; Pressione Minima= 3.46 bar; Pressione desiderata= 4.12 bar

Numero decimale = $255 \times (4.12 - 3.46) / (5.25 - 3.46) = 94$

A questo punto occorre convertire il numero decimale in binario: $94(\text{decimale}) = 01011110(\text{binario})$.

Lo stato degli 8 ingressi dovrà quindi essere il seguente:

Ingresso numero	8	7	6	5	4	3	2	1
Stato logico	0	1	0	1	1	1	1	0
Equivalente decimale	128	64	32	16	8	4	2	1

In questo caso l'utente deve quindi attivare i segnali agli ingressi 2,3,4,5,7 e deve disattivare i segnali agli ingressi 1, 6 e 8.

- 5 In alternativa al valore 3 è stato inserito il valore 5. Con il valore 3 servono fino a 7 segnali di comando, cui corrispondono i 7 parametri (P11 - P17). Con questa modalità sono invece sufficienti solo tre segnali elettrici, in quanto vi è corrispondenza tra i Parametri P11-P17 e la codifica binaria rappresentata dallo stato logico dei segnali. Il regolatore imposta la pressione d'uscita attraverso la codifica binaria da 0 a 7 costituita dallo stato logico dei primi tre ingressi digitali (pin dal n. 1 al n.3 del connettore 15 poli). La combinazione 0 corrisponde alla pressione 0 bar.

- 6 Il regolatore imposta la pressione d'uscita utilizzando il segnale analogico (tensione o corrente) proveniente dal connettore 15 poli al pin 8, a differenza dell'impostazione 0 il segnale analogico viene sottratto al valore massimo.

Esempio:

con i parametri impostati ai valori di default: P. 3 = 0 P. 4 = 9 P. 5 = 0

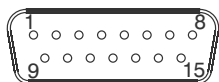
riferimento = 10V pressione in uscita = 0 bar

riferimento = 0 V pressione in uscita = 9 bar

PARAMETRI da 11 a 17

Definiscono il valore della pressione che si desidera in uscita dal regolatore quando il corrispondente ingresso è attivo. (Pin dal n. 1 al n. 7 del connettore 15 poli)

Valore di default	Unità di misura	Range
0.00	Bar	Da Pressione Minima (P3) a Pressione Massima (P4)



PIN CONNETTORE:

- 1 = INGRESSO 1
- 2 = INGRESSO 2
- 3 = INGRESSO 3
- 4 = INGRESSO 4
- 5 = INGRESSO 5
- 6 = INGRESSO 6
- 7 = INGRESSO 7

Ingresso	Parametro
1	11
2	12
3	13
4	14
5	15
6	16
7	17

Attenzione: Questi parametri diventano attivi solo se il parametro P10 viene impostato a 3 (sorgente di riferimento mediante ingressi a livelli digitali).



La pressione minima (P3) e pressione massima (P4) rappresentano l'intervallo di lavoro. Se questo intervallo viene modificato successivamente e qualche valore di pressione assegnato ad un livello risulta al di fuori di questo nuovo range il dispositivo lo imposterà **automaticamente** al valore più vicino ammesso.

PARAMETRO 18 Modalità di protezione

Se durante il funzionamento in modalità "standard" la pressione desiderata non può essere raggiunta (ad esempio non è presente l'alimentazione pneumatica, oppure questa è insufficiente) oppure il condotto di scarico è otturato o chiuso, il regolatore continua ad agire sulle elettrovalvole per tentare di raggiungere la pressione desiderata.

Attraverso questo parametro è possibile abilitare lo spegnimento automatico delle elettrovalvole di controllo per una durata massima di 20 secondi.

E' una funzionalità utile a salvaguardare nel tempo le elettrovalvole.

La protezione interviene se la pressione desiderata non viene raggiunta e la pressione in uscita non subisce variazioni apprezzabili entro 4 secondi di controllo sulle elettrovalvole.

Per variazioni apprezzabili si intende una variazione superiore al valore definito di insensibilità, parametro P1. Passati i 4 secondi in cui il regolatore tenta di raggiungere la pressione desiderata interviene la protezione. Tale protezione spegne le elettrovalvole per un massimo di 20 secondi.

Se sono trascorsi i 20 secondi o se durante i 20 secondi di spegnimento varia la pressione richiesta (riferimento) o la pressione di uscita, il regolatore ricomincia a comandare le elettrovalvole per altri 4 secondi, cercando di raggiungere la pressione desiderata.

Se questo non avviene si riattiva la protezione.

Da qui in avanti si alternano ciclicamente 4 secondi di controllo sulle elettrovalvole e 20 secondi di spegnimento.

Quando si attiva la protezione, sul display compare la scritta **P18** alternata alle scritte **Ehi** o **ELO** indicanti che il regolatore non raggiunge la pressione desiderata per difficoltà di riempimento (**ELO** mancanza d'aria) o scarico della pressione (**EHi** condotto di scarico otturato).

Valore di default	Unità di misura	Range
0	/	Da 0 a 1

Valore	Significato
0	Disattivo
1	Attivo

PARAMETRO 19 Abilitazione Richiesta Password

Impostando ad 1 questo parametro si abilita la richiesta della password: questa verrà richiesta ogni volta che si tenterà di accedere alla modalità “modifica parametri”

Valore di default	Unità di misura	Range
0	/	Da 0 a 1

Valore	Significato
0	Password disattivata
1	Password attivata

Impostando ad 1 questo parametro, si abilita la gestione della password, questa verrà richiesta ogni volta che si tenterà di accedere al menù di “SET UP”.



Attenzione: prima di abilitare la password verificare ed eventualmente modificare il parametro P20.

PARAMETRO 20 Valore Password

Questo parametro è la password. Se è abilitata la richiesta della password (parametro P19) occorre immettere questo valore ogni volta che si tenterà di accedere alla modalità “modifica parametri”

Note bene: il quarto carattere può assumere solo il valore 0 e 1. La visualizzazione del valore 0 è realizzata mediante l'accensione del punto in basso a sinistra:

Valore di default	Unità di misura	Range
0	/	Da 000 a 1999

PARAMETRO 21 Valori di default

Ripristina tutti i parametri di configurazione utente ai valori di default.

Per rendere attivo il comando di ripristino dei parametri ai valori di fabbrica, è necessario impostare sul display il valore “333” e confermare il dato.



Attenzione: tutte le variazioni precedentemente apportate andranno perse (esclusi il parametro 19 ed il parametro 20)

PARAMETRO 22 Modalità d'intervento

Definisce quale modalità di convergenza alla pressione desiderata il regolatore deve utilizzare

Valore di default	Unità di misura	Range
0	/	Da 0 a 4

Valore	Significato
0	Modalità standard
1	Modalità efficace
2	Modalità precisa
3	Modalità sensibile
4	Modalità veloce

Ciascuna modalità di intervento caratterizza in modo particolare il comportamento del regolatore proporzionale.

in particolare:

-La modalità standard rappresenta un compromesso tra velocità ed accuratezza.


-La modalità efficace gestisce le elettrovalvole in modo da garantire una variazione più decisa della pressione di uscita. Ciò garantisce un minor tempo per riempire / svuotare un volume. E' particolarmente indicata se si ha un volume grande da gestire o se la portata di ingresso è bassa. Tale velocità può portare ad avere un piccolo superamento della pressione desiderata per un breve periodo.

- La modalità precisa gestisce le elettrovalvole in modo da gestire la pressione di uscita più delicatamente. E' particolarmente indicata se si ha un volume piccolo da gestire o se la portata in ingresso è elevata. Tale modalità risulta più lenta rispetto alle altre.

- La modalità sensibile insegue con maggiore velocità la variazione della pressione desiderata.

E' particolarmente indicata se si desidera mantenere la pressione di uscita nonostante questa venga fatta variare dalla particolare applicazione (per esempio lavorazione su profili non costanti).

- La modalità veloce è stata studiata specificatamente per il regolatore Taglia 0, per ottenere la massima velocità nel riempimento del circuito. Si consiglia di utilizzarla solo per questa taglia.

 **Nota bene:** ogni modalità di intervento si comporta meglio in alcune applicazioni rispetto che in altre. I parametri da tenere in considerazione sono la portata di ingresso, il volume da gestire, la velocità e l'accuratezza. Si consiglia di effettuare un test con ogni modalità in modo da verificare sul campo quale sia la più indicata.

PARAMETRO 23 Tensione di pressione minima

Definisce il valore del riferimento analogico corrispondente alla pressione minima

Attenzione: Utilizzato solo con Parametro 5 impostato a 3

Valore di default	Unità di misura	Range
0	V	Da 0 a 9 per controllo in tensione
0	mA	Da 0 a 19.9 per controllo in corrente

PARAMETRO 24 Tensione di pressione massima

Definisce il valore del riferimento analogico corrispondente alla pressione massima

Attenzione: Utilizzato solo con Parametro 5 impostato a 3

Valore di default	Unità di misura	Range
9	V	Da 1 a 10 per controllo in tensione
0.9	mA	Da 0.1 a 20 per controllo in corrente

PARAMETRO 25 Tempo di progressione lineare

Introduce una progressione lineare durante il passaggio tra due pressioni in uscita quando varia lo stato degli interessi digitali. Il valore rappresenta il tempo durante il quale avverrà tale transazione.



Attenzione: Utilizzato solo con Parametro 10 impostato a 3 e a 5

Attenzione: Per attivarlo occorre attivare l'ingresso digitale 8.

Valore di default	Unità di misura	Range
1	100ms	Da 1 a 100 (da 0.1 a 10 secondi)

RISOLUZIONE AUTOMATICA DI EVENTUALI CONFLITTI TRA PARAMETRI IMPOSTATI

Il regolatore non permette che siano impostate pressioni desiderate - parametri P0, P11, P12, P13, P14, P15, P16, P17 e la pressione desiderata da seriale - al di fuori dell'intervallo di funzionamento (range pressione) definito dai parametri P3 e P4.



Attenzione: accertarsi del corretto inserimento dei parametri P3 e P4 in quanto il regolatore modificherà **automaticamente** ciascuna pressione desiderata che risulterà esterna all'intervallo di funzionamento.
Il valore che verrà assegnato corrisponde al valore più vicino ammesso.

Comunicazione seriale RS-232

Descrizione generale

il regolatore proporzionale include su tutti i modelli la porta seriale RS-232 che permette il collegamento diretto tra il regolatore stesso ed un computer o un PLC (dotati di porta seriale). Il regolatore dispone di un insieme di comandi attraverso i quali è possibile leggere e modificare tutti i parametri precedentemente descritti (ad eccezione dei parametri P0, P19, P20 e P21). Oltre a ciò, attraverso la comunicazione seriale, è possibile inviare un comando di reset al regolatore, leggere ed impostare la pressione desiderata e leggere la pressione in uscita.



Attenzione: per utilizzare come riferimento la porta seriale occorre impostare il parametro P10 a 1.

Quando è in modalità "standard" il regolatore proporzionale è nello stato di ricezione: non invia autonomamente nessun messaggio in quanto attende che arrivi un comando. Non appena il regolatore riceve un messaggio sulla porta RS-232 questo messaggio viene decodificato, eseguito il comando richiesto ed inviata una risposta.



Attenzione: La modalità "modifica parametri" disabilita la comunicazione RS-232.

Come impostare la porta di comunicazione

Il set dei parametri di comunicazione da utilizzare per la trasmissione RS-232 è il seguente:

Baud Rate:	4,8 Kb
Parity:	none
Data bit :	8
Stop bit :	1

Protocollo di comunicazione

Il protocollo di comunicazione Pneumax utilizza solo ed esclusivamente la notazione esadecimale.



Nota bene: tutti i numeri utilizzati in questa sezione sono codificati in esadecimale.
Per esplicitare l'utilizzo di tale notazione verrà utilizzato il suffisso "(h)" a tutti i numeri

Per interagire con il regolatore proporzionale è necessario inviare dei comandi definiti dalla casa madre.

Il comando è così strutturato: LE OC PP D1 D2

Dove:

LE (sempre inviato) = Lunghezza del messaggio: numero di byte che vengono inviati LE compreso

OC (sempre inviato) = Codice operativo: definisce quale operazione il regolatore dovrà eseguire

PP (non sempre inviato) = Parametro: definisce quale parametro è letto o scritto

D1-D2 (non sempre inviati) = Dati: definiscono il valore del parametro



Nota bene: ad ogni comando il regolatore invia sempre una risposta.

La struttura della risposta è la medesima del comando, con l'unica differenza che il proporzionale, per indicare l'avvenuta comprensione del comando, aggiunge 80(h) al relativo codice operativo.

Codici operativi - La tabella seguente indica quali sono i codici operativi gestiti:

Codice Operativo	Operazione
01(h)	Reset
0D(h)	Lettura di un parametro
61(h)	Scrittura di un parametro
21(h)	Scrittura della pressione desiderata (centesimi di bar)
22(h)	Impostazione pressione desiderata (centesimi di bar)
2F(h)	Lettura della pressione desiderata (centesimi di bar)
3F(h)	Lettura del valore della pressione uscita (centesimi di bar)
4F(h)	Lettura sorgente di riferimento e pressione desiderata

Elenco Comandi

Dopo aver dichiarato tutti i codici operativi, per creare un comando è sufficiente strutturare il pacchetto inviato secondo le regole definite in precedenza (basta includere la lunghezza del pacchetto, scegliere l'azione da compiere su un particolare parametro ed il parametro stesso).

Di seguito riportiamo l'elenco completo dei messaggi gestiti dal regolatore con le relative risposte.

Si noti che, come precedentemente notificato, il codice operativo della risposta è quello del comando con in aggiunta 80(h)

Operazione	Da PLC a Regolatore	Risposta del regolatore
Reset	02(h) 01(h)	02(h) 81(h)
Lettura Parametro	03(h) 0D(h) PP(h)	05(h) 8D(h) PP(h) NN(h) NN(h)
Scrittura Parametro	05(h) 61(h) PP(h) NN(h) NN(h)	05(h) E1(h) PP(h) NN(h) NN(h)
Scrittura Pressione Desiderata	04(h) 21(h) DD(h) DD(h)	04(h) A1(h) DD(h) DD(h)
Impostazione pressione desiderata	04(h) 22(h) DD(h) DD(h)	04(h) A2(h) DD(h) DD(h)
Lettura Pressione Desiderata	02(h) 2F(h)	04(h) AF(h) DD(h) DD(h)
Lettura Pressione in Uscita	02(h) 3F(h)	04(h) BF(h) NN(h) NN(h)
Lettura Sorgente di Riferimento e Pressione Desiderata	02(h) 4F(h)	05(h) CF(h) RR(h) VV(h) VV(h)

Dove:

- PP = Numero parametro - da 0(h) a 16(h)
- NN NN = Contenuto parametro
- RR = Sorgente di Riferimento (Contenuto parametro P10)
- DD DD = Pressione Desiderata
- VV VV = Valore del Riferimento

Quando il regolatore riceve un comando di scrittura corretto, il contenuto del parametro NN NN o della pressione desiderata DD DD viene salvato automaticamente nella memoria permanente (EEPROM).



Attenzione: il costruttore del microcontrollore dichiara sulle caratteristiche tecniche del Suo prodotto un numero di scritture garantite in Eeprom, in condizioni di utilizzo estremamente critiche, pari a 100.000. Se si ha la necessità di variare la pressione desiderata con continuità è stato previsto il comando 22(h), che imposta la pressione desiderata ma non la salva in EEPROM.

Essendo i parametri gli stessi già definiti nelle precedenti pagine, per la loro spiegazione il loro contenuto, i valori di default, i range ecc., si rimanda alla sezione "Elenco parametri".



Nota bene: il comando di Reset (codice operativo 01) equivale ad uno spegnimento hardware del regolatore.



Attenzione: il valore della pressione sia in lettura che in scrittura viene sempre espresso in centesimi di bar (in notazione esadecimale).

Esempio 1: Scrittura pressione desiderata

si desidera avere una pressione in uscita dal regolatore di 4,25 bar. Il comando da inviare al regolatore dovrà essere:

4,25 bar = 425 centesimi di bar = 01A9(h)
Comando = 04(h) 21(h) 01(h) A9(h)
Risposta = 04(h) A1(h) (21(h) + 80(h)) 01(h) A9(h)

Esempio 2: Lettura pressione in uscita

Si supponga per esempio che la pressione in uscita dal regolatore sia di 6,35 bar.

Il comando da inviare per leggerne il valore dovrà essere:

Comando = 02(h) 3F(h)
Risposta = 04(h) BF(h) (3F(h) + 80(h)) 02(h) 7B(h)
027B(h) = 635 centesimi di bar = 6,35 bar



Attenzione: La pressione minima (P3) e pressione massima (P4) rappresentano l'intervallo di lavoro. Se questi valori vengono modificati successivamente ed il valore di pressione desiderata risulta al di fuori di questo nuovo range, il dispositivo imposterà la pressione desiderata **automaticamente** al valore più vicino ammesso.

Messaggi di errore

Se il regolatore riceve un comando che riconosce e che non contiene errori risponde con un messaggio in cui il codice operativo viene incrementato di 80(h).

Se invece il regolatore riceve un comando che non riconosce o contiene degli errori, risponde con un messaggio così formato:

03 94 EC

Dove:

03 = Lunghezza del messaggio
94 = Codice operativo del messaggio d'errore.
EC = Codice del messaggio di errore

Codice di errore (EC)	Descrizione
01	Regolatore in modalità "modifica parametri": comando ignorato
02	Codice operativo sconosciuto
03	Valore fuori range
04	Valore limite in conflitto con il riferimento
05	Pressione massima e pressione minima in conflitto
07	Parametro inesistente



Nota bene: i controlli previsti per l'inserimento dei parametri con la tastiera sono implementati anche per la comunicazione seriale: se ad esempio si cerca di scrivere il valore della pressione minima superiore a quello della pressione massima si otterrà in risposta un messaggio contenente il relativo codice di errore(05).

MODELLO CON FEEDBACK ESTERNO

Qualora si ordini la versione con feedback esterno, sul lato dove è presente la connessione di utilizzo è presente un foro da M5 al quale collegare il segnale di pressione di ritorno (verso il trasduttore di pressione). Questa opzione consente di prelevare il segnale di pressione da un punto remoto anziché direttamente dalla connessione di utilizzo; questa funzione viene solitamente utilizzata quando il punto finale di utilizzo della pressione regolata non è nelle immediate vicinanze del regolatore.



Attenzione: se si ordina un dispositivo con l'opzione del feedback esterno (lettera E alla fine del codice di ordinazione) non è possibile utilizzare lo stesso in modalità tradizionale (è sempre necessario portare il segnale pneumatico alla connessione da M5).



FEATURES

Pneumatic	Fluid	Air filtered at 5 micron and dehumidified			
	Minimum inlet pressure	Desired outlet pressure + 1 bar			
	Maximum inlet pressure	10 bar			
	Outlet pressure	Order code	0009	0005	0001
		Pressure value	0 ÷ 9 bar	0 ÷ 5 bar	0 ÷ 1 bar
	Nominal flowrate from 1 to 2 (6 bar Δp 1 bar)	Size 0	Size 1	Size 3	
		7 NI /min	1.100 NI /min	4.000 NI/min	
	Discharge flowrate (at 6 bar with 1 bar overpressure)	7 NI /min	1.300 NI /min	4.500 NI/min	
	Air consumption	< 1 NI/min	< 1 NI/min	< 1 NI/min	
	Supply connection	M5	G 1/4"	G 1/2"	
	Outlet connection	M5	G 1/4"	G 1/2"	
	Exhaust connection	ø1,8	G 1/8"	G 3/8"	
	Maximum fitting tightening torque	3 Nm	15 Nm	15 Nm	
Electric	Supply voltage	24V DC \pm 10% (stabilised with ripple <1%)			
	Standby current consumption	55 mA			
	Current consumption with solenoid valves on	145 mA			
	Reference signal	Voltage	*0 ÷ 10 V *0 ÷ 5 V *1 ÷ 5 V		
		Current	*4 ÷ 20 mA *0 ÷ 20 mA		
	Input impedance	Voltage	10 K Ω		
		Current	250 Ω		
	Voltage analog output	*0 ÷ 10 V *0 ÷ 5 V			
	Current analog output	*4 ÷ 20 mA *0 ÷ 20 mA			
	Digital inputs	24V DC \pm 10%			
	Digital outputs	24 V DC PNP (max. current 50 mA)			
	Connector	D-sub 15 poles			
	Functional	Linearity	< \pm 0,3 % F.S.		
Hysteresis		< 0,3 % F.S.			
Repeatability		< \pm 0,3 % F.S.			
Sensitivity		< \pm 0,3 % F.S.			
Assembly position		Indifferent			
Protection grade		IP65 (with casing fitted)			
Ambient temperature	-5° ÷ 50°C / 23° ÷ 122°F				
Constructional	Body	Anodised aluminium			
	Shutters	Brass with vulcanised NBR			
	Diaphragm	Cloth-covered rubber			
	Seals	NBR			
	Cover for electrical part	Technopolymer			
	Springs	AISI 302			
	Weight	Size 0	Size 1	Size 3	
168 gr.		360 gr	850 gr		

* Selectable by keyboard or by RS-232



FEATURES

Installation/Operation

PNEUMATIC CONNECTION

The compressed air is connected by means of M5 threaded holes (for size 0 regulator), G ¼" threaded holes (for size 1 regulators) and G ½" threaded holes (for size 3 regulators) in the body.



Before making the connections, eliminate any impurities in the connecting pipes to prevent chippings or dust entering the unit. Do not supply the unit with more than 10 bar pressure and make sure that the compressed air is dried (excessive condensate could cause the appliance to malfunction) and filtered at 5 micron. The supply pressure to the regulator must always be at least 1 bar greater than the desired outlet pressure.

If a silencer is applied to the Exhaust port the unit's response time may change; periodically check that the silencer is not blocked and replace it if necessary.

ELECTRICAL CONNECTION



For the electrical connection a SUB-D 15-pole female connector is used (to be ordered separately). Wire in accordance with the wiring diagram shown below.

Warning: INCORRECT CONNECTIONS MAY DAMAGE THE DEVICE

NOTES ON OPERATION

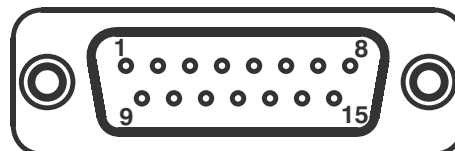
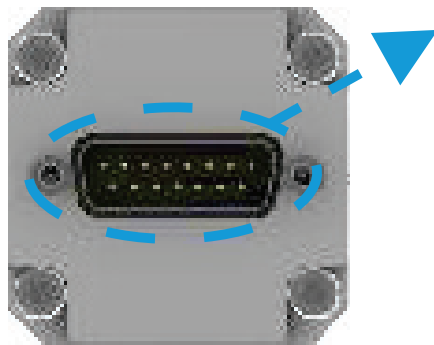
If the electric supply is interrupted, the outlet pressure is maintained at the set value. However, maintaining the exact value cannot be ensured as it is impossible to operate the solenoid valves.



In order to discharge the circuit downstream, zero the reference, make sure that the display shows a pressure value equal to zero and then disconnect the electric power supply.

If the compressed-air supply is suspended and the electric power supply is maintained a whirring will be heard that is due to the solenoid valves; an operating parameter can be activated (P18) that triggers the regulator protection whenever the requested pressure is not reached within 4 seconds of the reference signal being sent. In this case the system will intervene to interrupt the control of the solenoid valves. Every twenty seconds, the unit will start the reset procedure until standard operating conditions have been restored.

TOP VIEW
OF THE REGULATOR
CONNECTOR



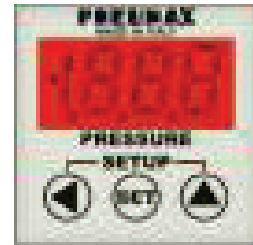
CONNECTOR PIN:

- 1 = DIGITAL INPUT 1
- 2 = DIGITAL INPUT 2
- 3 = DIGITAL INPUT 3
- 4 = DIGITAL INPUT 4
- 5 = DIGITAL INPUT 5
- 6 = DIGITAL INPUT 6
- 7 = DIGITAL INPUT 7
- 8 = ANALOG INPUT / DIGITAL INPUT
- 9 = SUPPLY (24 VDC)
- 10 = DIGITAL OUTPUT (24 VDC PNP)
- 11 = ANALOG OUTPUT (CURRENT)
- 12 = ANALOG OUTPUT (VOLTAGE)
- 13 = Rx RS-232
- 14 = Tx RS-232
- 15 = GND

FEATURES

Display features

The proportional regulator has a 3 1/2 digit display and a three-pushbutton touchpad by means of which information on regulator status can be displayed and the functional and operating parameters can be set.



Using the display in “standard” mode

When the regulator is switched on, the display shows the outlet pressure value detected by the internal transducer. This value can be displayed in 3 different measuring units (Bar - PSI - MPa) that can be selected by the user.

If the right-hand key (▲) is pressed during normal operation of the regulator, the desired pressure value appears. This value is expressed in the unit of measurement that has been set by the user. As the pressure regulator has 7 different modes for managing the reference signal, if during normal operation the left-hand key (◀) is kept pressed the display will show a letter and a number alternately. The letter indicates the reference source that the regulator is using whilst the number indicates the reference value

Display letter	Meaning	Value
	Analog input	Volt / mA
	RS-232	Bar hundredths(e.g. 122)
	Keyboard	Bar (e.g. 1.22)
	Digital input	0 to 7
	Binary input ⁽¹⁾	0 to 255
	levels set by binary codification	From 0 to 7
	Analog Complementary Input	Volt / mA



(1) N.B. This option is available only for regulators with voltage analog input (letter T in seventh digit of order code).

Setting desired pressure value from display

If the regulator is configured to use the keyboard of the display as the reference source, press the central key (**SET**) for 2 seconds to set the desired pressure directly. In particular, the display shows the currently set pressure value, with the last digit on the right flashing (modifiable digit).

Press the right-hand key (▲) to increase the value of the flashing digit and press the left-hand key (◀) to move to the following digit. Repeat the operation for all the characters (the selected character will be recognisable by the flashing). Once the desired value has been set, press key (**SET**) to save it permanently to the memory.

If the entered value is acceptable (it belongs to the preset use range and is not in conflict with the value of other parameters), the display confirms that the value has been entered by flashing twice (it switches off and lights up again twice to indicate the set value).

If the entered value is not acceptable (outside limits set by manufacturer or in conflict with other parameters) the display shows an error signal.

If the entered value is less than the lower limit the message **ELo** appears and the device proposes the minimum permitted value. If the entered value is greater than the upper limit the message **EHi** appears and the device proposes the maximum permitted value.

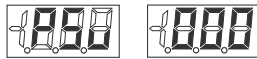


FEATURES

Using the display in “modify parameters” mode

To enter “**modify parameters**” mode, press the left-hand (◀) and right-hand (▲) keys simultaneously for 2 seconds.

If the password is not enabled, the user accesses the first parameter directly. If the password is enabled the message PSv appears on the display followed by the request to enter the value of the password:



To enter the value of the password, proceed in this manner: press the right-hand key (▲) to increase the value of the flashing digit and then press the left-hand key (◀) to move to the next digit. Repeat the operation for all the characters (the selected character flashes).

N.B.: the fourth character can have only the values 0 and 1. 0 is displayed when the point at the bottom on the left is switched on:



Once the desired value has been set, press the key (**SET**). If this is correct, you will enter the parameter configuration menu directly. If the password has not been entered correctly the message EEE will appear on the display and it will not be possible to access the parameter configuration menu. The device will thus return to “standard” mode.

Defining parameters

The proportional regulator can be fully customised to meet the needs of the end user.

In particular, the device associates with its operating configuration variable details that can be accessed directly via the display or RS-232 serial port. These are from now on defined as PARAMETERS.

By varying the parameters it is possible to intervene on the following regulator features:
insensitivity

unit of measurement of the pressure displayed on the display

pressure values corresponding to the minimum and maximum value of the analog signal

defining the range of the outlet analog signal

defining the intervention thresholds of the digital output

Choosing the reference source

setting the pressures corresponding to the digital inputs

activating the protection for the solenoid valves

enabling password and corresponding value

speed of convergence on the desired pressure.

Modifying parameters

Once the user has entered the parameters configuration menu (with the previously described procedure), the display is as follows: 

P identifies the parameter selection mode whilst the number displayed on the right indicates the parameter number.


Press the right-hand key (▲) to change the parameter number from (P0) to (P22). Each time the key is pressed the number increases by 1; if the key is kept pressed the parameter number increases automatically. Once you have identified the parameter that you wish to display or modify, press the key (SET) to access it. After the key (SET) has been pressed the display shows the current value of the selected parameter and enables it to be modified. Depending on the type of parameter, 1 or more characters may be displayed. The procedure for modifying the values is the same as for entering the password: it is possible to modify just one character at a time (the flashing character) by pressing the right-hand key (▲). On the other hand, if the left-hand key (◀) is pressed, the active character is changed (for those parameters that have more than one character). Once the value to be assigned to the parameter has been set, press the key (SET) to confirm the selection made.

If the entered value is acceptable (it belongs to the preset use range and is not in conflict with the value of other parameters) the display confirms that the value has been entered by flashing twice (it switches off and switches on again twice to indicate the set value). A parameter that has been modified in this way is said to have been CONFIRMED.


When flashing stops the regulator returns to the parameter selection (it again displays the message "P X", X being the last parameter to have been modified). If the entered value is not acceptable (outside the limits set by the manufacturer or in conflict with other parameters) the display shows an error message. If the entered value is less than the lower limit the message **ELO** appears and the device proposes the minimum permitted value. If the entered value is greater than the upper limit the message **EHi** appears and the device proposes the maximum permitted value.

N.B.: the proposed values are not automatically confirmed. To confirm, press the key (SET).




By proceeding in this way (parameter selection, subsequent modification and confirmation) it is possible to modify the value of all the parameters. Once all the values have been modified, in order to enable all the modified values to be saved and to return to the standard operating mode, press the right-hand (▲) and left-hand (◀) keys simultaneously for about two seconds.

The regulator confirms the change of operating mode by showing this symbol on the display for about half a second. 

Warning

-  Whilst the regulator is in "modify parameters"
 - mode RS-232 communication is disabled.
 - mode outlet pressure is not adjusted, so it cannot be guaranteed that desired pressure corresponds to the outlet pressure.
 - analogue and digital output are not updated therefore it is not possible to ensure they are correct;



-  Press the two keys (◀) (▲) to leave "modify parameters" mode: all the CONFIRMED parameters are saved to the permanent memory and are thus maintained even after switch-off.
-  In order to leave "modify parameters" mode without saving any modified parameter (not even confirmed parameters) wait for two minutes to elapse without pressing any key. Alternatively, switch off the regulator and switch it on again.
-  If the regulator is switched off whilst it is in "modify parameters" mode no modified parameter is saved to the permanent memory even if it has already been confirmed.



List of parameters

PARAMETER 0 Desired pressure from keyboard

Defines the desired regulator outlet pressure value

Default value	Unit of measurement	Range
0	Bar	From minimum pressure (P3) to maximum pressure (P4)



Warning: This parameter becomes active only if the parameter (P10) is set at 2. Minimum pressure (P3) and maximum pressure (P4) are the operating range. If these values are subsequently modified and the desired pressure value is outside this new range, the device will set the desired pressure (P0) **automatically** at the nearest permitted value

PARAMETER 1 Insensitivity

Defines the minimum deviation between desired pressure and outlet pressure beyond which the regulator intervenes.

Default value	Unit of measurement	Range
0.03	Bar	From 0.02 to 0.20 with parameter 22 at 0 - 1 - 2 From 0.01 to 0.20 with Parameter 22 at 3

If the difference between outlet pressure and desired pressure exceeds or falls below the (P1) parameter value the regulator intervenes to increase or decrease the outlet pressure until the set value is reached



Warning: the smaller the set insensitivity value, the smaller the tolerated deviation will be. In this way, the regulator intervenes much more frequently to control the solenoid valves, generating small variations in outlet pressure.

PARAMETER 2 Display unit of measurement

Defines the unit of measurement that will be used on the display to show outlet pressure and desired pressure during operation in “standard” mode.

Default value	Unit of measurement	Range
0	/	From 0 to 2

Value	Meaning	Displayed value
0	Bar	0.00
1	PSI	000
2	MPa	00.0



Warning: All the other parameters linked to pressure (P0), (P1), (P3), (P4), (P8), (P9), from (P11) to (P17) are measured in bar.

PARAMETER 3 Minimum pressure

Defines the (minimum) outlet pressure value corresponding to the minimum value of the reference signal. The range varies according to the model of transducer used.

Minimum pressure must be at least 1 bar less than maximum pressure

Product code	Value default	Unit of measurement	Range
17#E2N.#D.0009.#	0.00	Bar	From 0.00 to 8.90
17#E2N.#D.0005.#	0.00	Bar	From 0.00 to 4.90
17#E2N.#D.0001.#	0.00	Bar	0.90

PARAMETER 4 Maximum pressure

Defines the (maximum) outlet pressure value corresponding to the maximum value of the reference signal. The default value and the range vary according to the model of transducer used. Maximum pressure must be at least 1 bar greater than minimum pressure

Product code	Value default	Unit of measurement	Range
17#E2N.#D.0009.#	9.00	Bar	From 0.10 to 9.00
17#E2N.#D.0005.#	5.00	Bar	From 0.10 to 5.00
17#E2N.#D.0001.#	1.00	Bar	From 0.10 a 1.00

PARAMETER 5 Selecting analog input value

Defines the range of the analog input signal managed by the proportional regulator (pin 8 of the 15-pole connector)

Default value	Unit of measurement	Range
0	/	From 0 to 3

The meaning of the parameter changes according to the model's type of analog reference. The model can easily be identified by the letter **T** or **C** of the order code, and indicates that the analog reference is a voltage (**T**) or current (**C**) controlled signal.

Valore	T Voltage	C Current
0	0-10 V	4-20 mA
1	0-5 V	0-20 mA
2	1-5 V	0-20 mA
3	User set	User set

PARAMETER 6 Voltage analog output

Defines the range of the voltage analog output (pin 12 of the 15-pole connector). The two limits of the range are the value of the voltage-controlled analog output corresponding to minimum and maximum outlet pressure. The output will assume all intermediate values in proportion to the outlet pressure.

Default value	Unit of measurement	Range
0	/	From 0 to 4

Value	Meaning
0	0-10 V (9V at 9 bar)
1	0-5 V (4.5 V at 9 bar)
2	0-10 V (10 V at 9 bar)
3	1-5 V (5 V at 9 bar)
4	10 V fixed

PARAMETER 7 Current analog output

Defines the range of the current analog output (pin 11 of the 15-pole connector). The two limits of the range are the value of the current-controlled analog output corresponding to minimum and maximum outlet pressure. The output will assume all intermediate values in proportion to the outlet pressure.

Default value	Unit of measurement	Range
0	/	From 0 to 1

Value	Meaning
0	4-20 mA
1	0-20 mA

PARAMETER 8 Lower threshold for digital output

The digital output provides an indication that the outlet pressure corresponds to the desired pressure. It is activated when outlet pressure falls within a range defined by a lower threshold and an upper threshold, both of which can be modified by the user. The digital output is active if the outlet pressure is greater than the desired pressure less the lower threshold and is less than the desired pressure plus the upper threshold. Example: Desired pressure: 3 bar, lower threshold: 0.5 bar, upper threshold: 0.8 bar. The digital output is active if the outlet pressure is between 2.5 bar (3 - 0.5) and 3.8 bar. (3 + 0.8) (pin 10 of the 15-pole connector)

Default value	Unit of measurement	Range
0.50	Bar	From 0.10 to 1.00

PARAMETER 9 Upper threshold for digital output

See description of parameter (P8) (pin 10 of the 15-pole connector)

Default value	Unit of measurement	Range
0.50	Bar	From 0.10 to 1.00



PARAMETER 10 Reference source

Defines the reference source that the regulator has to use to set outlet pressure. Option 4 is available only for voltage-controlled regulators (letter T in seventh digit of order code).

Default value	Unit of measurement	Range
0	/	From 0 to 6

Value	Meaning
0	Analog input
1	RS-232
2	Keyboard
3	Digital-level inputs
4	Binary-code inputs
5	Digital-level inputs with Binary code
6	Complementary Analog Input

- 0 The regulator sets outlet pressure using the analog signal (voltage or current) coming from the 15-pole supply connector at pin 8.
- 1 The regulator sets outlet pressure using the command coming from the serial port RS-232
- 2 The regulator sets outlet pressure directly from the keyboard. The parameter (P0) is used to set pressure.
- 3 The regulator sets outlet pressure via the digital inputs (pin from 1 to 7 of the 15-pole connector). Each of the 7 inputs is matched by a parameter (e.g. Input 1 Parameter P11 - Input 2 Parameter P12 etc.). By default, all the parameters from P11 to P17 are set at 0, if input 3 is activated (+24 VDC) and parameter P13 is 0, outlet pressure will be set at 0. If 2 or more inputs are simultaneously active, the outlet pressure will correspond to that of the input with a lower number.
E.g. If input 2 and input 5 are active, outlet pressure will be that set by parameter P12

Pin n. 1	Pin n. 2	Pin n. 3	Desidered pressure
0	0	0	0 bar
1	0	0	Parameter P 11
0	1	0	Parameter P 12
1	1	0	Parameter P 13
0	0	1	Parameter P 14
1	0	1	Parameter P 15
0	1	1	Parameter P 16
1	1	1	Parameter P 17

- 4 The regulator sets outlet pressure via the binary code from 0 to 255 consisting of the logic status of the digital inputs (pin from 1 to 8 of the 15-pole connector) Pin 8 of the connector thus has a dual function: it can be used as an analog input (e.g. 0-10V) or as a digital input (most significant digit of the binary code).



Warning: this option is available for regulators with voltage analog inputs (letter "T" in seventh digit of order code).
- Verify and ensure that to pin n.8 has been connected only the analogue signal or the digital signal.

Method for calculating status of inputs This formula is used to calculate the binary number to be coded with the logic status of the inputs:

$$255 \times \left(\frac{\text{Desired pressure} - \text{Minimum pressure}}{\text{Maximum pressure} - \text{Minimum pressure}} \right)$$

E.g.: Maximum pressure= 5.25 bar; minimum pressure= 3.46 bar; desired pressure= 4.12 bar
 Decimal number = $255 \times (4.12 - 3.46) / (5.25 - 3.46) = 94$
 The decimal number then has to be converted into a binary number: 94(decimal) = 01011110(binary)
 The status of the 8 inputs must thus be as follows:

Input number	8	7	6	5	4	3	2	1
Logic status	0	1	0	1	1	1	1	0
Decimal equivalent	128	64	32	16	8	4	2	1

In this case the user thus has to raise inputs 2,3,4,5, 7 and has to lower inputs 1,6 and 8

- 5 Value 5 has been added as an alternative to value 3. When value 3 is selected up to 7 command signals are needed, which correspond to the 7 parameters (P11 - P17). When value 5 is selected only 3 electric signals are needed, because there is correspondence between Parameters P11 - P17 and the binary coding consisting of the logic state of the signals. The regulator sets outlet pressure via the binary coding from 0 to 7 consisting of the logic state of the first digital inputs (pin from 1 to 3 of the 15-pole connector). Combination 0 corresponds to 0 bar pressure.

- 6 the regulator sets outlet pressure using the analog signal (voltage or current) coming from the 15-pole supply connector at pin 8, unlike the 0 setting, the analog signal is subtracted to the maximum value.

E.g.:

parameters set at default value: P.3 =0 P.4 =9 P.5 =0

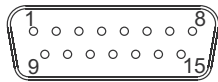
reference = 10V outlet pressure = 0 bar

reference = 0 V outlet pressure = 9 bar

PARAMETER 11 to 17

Define the regulator outlet pressure desired when the corresponding input is active (pin from 1 to 7 of the 15-pole connector)

Default value	Unit of measurement	Range
0.00	Bar	From minimum pressure (P3) to maximum pressure (P4)



CONNECTOR PIN:

- 1 = INPUT 1
- 2 = INPUT 2
- 3 = INPUT 3
- 4 = INPUT 4
- 5 = INPUT 5
- 6 = INPUT 6
- 7 = INPUT 7

Input	Parameter
1	11
2	12
3	13
4	14
5	15
6	16
7	17



Warning: These parameters become active only if the parameter (P10) is set at 3 (reference source via digital-level inputs).

Minimum pressure (P3) and maximum pressure (P4) are the operating range. If this range is subsequently modified and some pressure values assigned to a level are outside this new range the device will **automatically** set the pressure at the nearest permitted value.

PARAMETER 18 Protection mode

If during operation in “standard” mode the desired pressure cannot be reached (for example, there is no compressed-air supply or it is insufficient) or the discharge conduit is blocked or closed, the regulator continues to work on the solenoid valves to try to reach the desired pressure. This parameter allows the automatic switch-off of the control solenoid valves for up to 20 seconds to be enabled.

This function is used to safeguard the solenoid valves over time.

The protection is triggered if the desired pressure is not reached and the outlet pressure does not undergo significant variations within a 4-second control of the solenoid valves.

A significant variation is defined as a variation that is greater than the defined insensitivity value, parameter P1. After the 4 seconds have elapsed in which the regulator attempts to reach the desired pressure, the protection is triggered. This protection switches off the solenoid valves for a maximum of 20 seconds.

If the 20 seconds have elapsed or if during the 20 seconds during which the solenoid valves are switched off the required pressure (reference) varies or the outlet pressure varies the regulator will again start to control the solenoid valves for another 4 seconds, trying to reach the desired pressure.

If this does not occur, the protection is reactivated.

From this point on 4 seconds of controlling the solenoid valves and 20 seconds of switch-off alternate cyclically. When the protection is activated, the message **P18** appears on the display alternating with the messages **EHi** or **ELo** indicating that the regulator is not reaching the desired pressure due to filling (**ELo** lack of air) or pressure discharge difficulties (**EHi** discharge conduit blocked).



Default value	Unit of measurement	Range
0	/	From 0 to 1

Value	Meaning
0	Deactivated
1	Activated

PARAMETER 19 Enabling password request

Set this parameter at 1 to enable the password request: this will be requested whenever an attempt is made to access “modify parameters” mode.

Default value	Unit of measurement	Range
0	/	From 0 to 1

Value	Meaning
0	Password deactivated
1	Password activated

By setting this parameter to 1 the protective password will be switched on, the password will be requested every time that the user will try to access the “**SET-UP**” menu.



Attention: before enabling the password verify and , if necessary, modify parameter P20

PARAMETER 20 Password value

This parameter is the password. If the password request (parameter P19) is enabled, this value must be entered whenever an attempt is made to access “modify parameters” mode.

N.B.: the fourth character can have only the values 0 and 1.

0 is displayed when the point at the bottom on the left is switched on:

Default value	Unit of measurement	Range
000	/	From 000 to 1999

PARAMETER 21 Default value

Restores all user configuration parameters to default values.

In order to activate the command that restores parameters to values set by manufacturer, enter the value “333” on the display and confirm the entry.



Warning: all changes made previously will be lost (except for parameters P19 and P20)

PARAMETER 22 Intervention mode

Defines the mode for converging on the desired pressure that the regulator should use


Default value	Unit of measurement	Range
0	/	From 0 to 4

Value	Meaning
0	Standard mode
1	Efficient mode
2	Accurate mode
3	Sensitive mode
4	Fast mode

Every intervention mode characterises in a particular way the proportional regulator behaviour. In particular:

- Standard mode is a trade-off between speed and accuracy.
- Efficient mode controls solenoid valves to allow a bigger change of outlet pressure. This grants a lower time to fill / empty a volume. It is specially suitable if there is a big volume to manage or if the inlet airflow is low. **As a result of the high fill/empty speed the desired pressure can occasionally be exceeded for a short time.**
- Accurate mode controls solenoid valves to manage outlet pressure more softly. It is particularly suitable if there is a little volume to manage or if the inlet airflow is high. This mode is slower than others.
- Sensitive mode follows with higher speed changes of desired pressure. It is particularly suitable if it is needed to keep constant outlet pressure even if it is changed by the particular application (e.g. Working with inconstant outline).
- Fast mode was specifically designed for size 0 regulators, in order to have the maximum speed in filling the circuit.

We suggest to use this mode only with size 0 regulators.

 **N.B.:** Every mode suits better some particular application than other. The parameters to be considered are inlet airflow, volume to manage, speed and accuracy. It is suggested to make a test with each mode to verify on working condition which is the most suitable.

PARAMETER 23 References value of minimum pressure

Defines the analogue signal corresponding to minimum pressure.

Attention: Used only when Parameter 5 is set 3

Default value	Unit of measurement	Range
0 0	V mA	From 0 to 9 for voltage control From 0 to 19.9 for current control

PARAMETER 24 Reference value of maximum pressure

Defines the value of the analogue signal corresponding to maximum pressure.

Attention: Used only when Parameter 5 is set at 3

Default value	Unit of measurement	Range
9 0.9	V mA	From 1 to 10 for voltage control From 0.1 to 20 for current control

PARAMETER 25 Linear progression time

Inserts a linear progression during the transition between two outlet pressures when the digital inputs state changes. This value represents the time occurred to make this change.



Attention: Used only with Parameter 10 set at 3 or at 5
Attention: To activate this time it's needed to activate digital input 8.

Default value	Unit of measurement	Range
1	100ms	From 1 to 100 (From 0.1 to 10 seconds)



AUTOMATIC RESOLUTION OF POSSIBLE CONFLICTS BETWEEN SET PARAMETERS

The regulator does not permit desired pressures - parameters (P0), (P11), (P12), (P13), (P14), (P15), (P16), (P17) and the desired serial pressure to be set outside the operating range (pressure range) defined by the parameters (P3) and (P4).



Warning: make sure that the parameters (P3) and (P4) have been entered correctly as the regulator will **automatically** modify any desired pressure that is outside the operating range.

The value assigned will correspond to the nearest permitted value

RS-232 serial communication

General description

All models of the proportional regulator feature the RS-232 serial port that enables a direct connection between the regulator and a computer or a PLC (provided with a serial port) to be established. The regulator has a set of commands that enable all the previously described parameters to be read and modified (except for parameters P0, P19, P20 and P21).

In addition to this, serial communication can be used to send a reset command to the regulator, read and set the desired pressure and read the outlet pressure.



Warning: to use the serial port as a reference, set parameter P10 at A1

When the proportional regulator is in “standard” mode it is in receiving status: it does not send any message independently because it is waiting for a command to arrive. As soon as the regulator receives a message on the RS-232 port this message is decoded, the required command is run and a reply is sent.



Warning: “modify parameters” mode disables the RS-232 communication

How to set the serial port

The following set of communication parameters must be used for the RS-232 transmission:

Baud Rate:	4,8 Kb
Parity:	none
Data bit :	8
Stop bit :	1

Communication protocol

The communication protocol Pneumax uses only hexadecimal notation.



N.B.: all the numbers used in this section are hexadecimally coded.

In order to indicate that this notation is being used the suffix (*h*) will be added to all the numbers.

In order to interact with the proportional regulator, commands defined by the parent company must be sent.

The command has this structure: LE OC PP D1 D2

Key:

LE (always sent) = length of message: number of bytes sent, including LE

OC (always sent)= operating code: defines the operation that the regulator has to perform

PP (not always sent)= parameter: defines which parameter is read or written

D1-D2 (not always sent)= Data : define the value of the parameter



N.B.: the regulator always sends a reply to each command.
The structure of the reply is the same as the command, with the sole difference that the proportional regulator adds 80(h) to the corresponding operating code to indicate that the command has been understood.

Operating codes

The following table indicates the managed operating codes

Operating code	Operation
01(h)	Reset
0D(h)	Reading a parameter
61(h)	Writing a parameter
21(h)	Writing the desired pressure (hundredths of a bar)
22(h)	Setting the desired pressure (hundredths of bar)
2F(h)	Reading desired pressure (hundredths of a bar)
3F(h)	Reading outlet pressure value (hundredths of a bar)
4F(h)	Desired pressure and reference source reading

Commands list

After declaring all the operating codes, in order to create a command it is sufficient to structure the sent packet according to the rules defined previously (just include the length of the packet, choose the action to perform on a particular parameter and choose the parameter). There follows the complete list of the messages managed by the regulator with the corresponding replies.

Note that, as mentioned previously, the operating code of the reply is the same as that of the command with the addition of 80(h)

Operation	From PLC to regulator	Reply of regulator
Reset	02(h) 01(h)	02(h) 81(h)
Reading parameter	03(h) 0D(h) PP(h)	05(h) 8D(h) PP(h) NN(h) NN(h)
Writing parameter	05(h) 61(h) PP(h) NN(h) NN(h)	05(h) E1(h) PP(h) NN(h) NN(h)
Writing desired pressure	04(h) 21(h) DD(h) DD(h)	04(h) A1(h) DD(h) DD(h)
Setting desired pressure	04(h) 22(h) DD(h) DD(h)	04(h) A2(h) DD(h) DD(h)
Reading desired pressure	02(h) 2F(h)	04(h) AF(h) DD(h) DD(h)
Reading outlet pressure	02(h) 3F(h)	04(h) BF(h) NN(h) NN(h)
Desired pressure and reference source reading	02(h) 4F(h)	05(h) CF(h) RR(h) VV(h) VV(h)

- Key:
- PP = parameter number - from 0(h) to 16(h)
 - NN NN = parameter contents
 - RR = reference source (Parameter P10)
 - DD DD = desired pressure
 - VV VV = reference value

When the regulator receives a correct writing command the contents of the NN NN parameter is saved automatically to the permanent memory (EEPROM).



Warning: the manufacturer of the microcontroller declares that in extremely critical operating conditions the number of writings guaranteed in EEPROM for the technical features of your product is equal to 100.000. When it is needed to change desired pressure with continuity, it is possible to use command 22(h) , which sets the desired pressure but doesn't write it in the EEPROM

The parameters are the same as those defined in the previous pages, see the section "List of Parameters" for explanations of their contents, default values, ranges etc..



N.B.: the Reset command (operating code 01) is the equivalent of the regulator hardware switching off.



Warning: the reading and writing value of the pressure is always expressed in hundredths of a bar (in hexadecimal notation).



Example 1: Writing desired pressure

Regulator outlet pressure of 4.25 bar is desired. The command to be sent to the regulator must be:

4,25 bar = 425 hundredths of a bar = 01A9(h)

Command = 04(h) 21(h) 01(h) A9(h)

Reply = 04(h) A1(h) (21(h) + 80(h)) 01(h) A9(h)

Example 2: Writing desired pressure

Let it be assumed, for example, that outlet pressure from the regulator is 6.35 bar.

The command for reading its value must be:

Command = 02(h) 3F(h)

Reply = 04(h) BF(h) (3F(h) + 80(h)) 02(h) 7B(h)

027B(h) = 635 hundredths of a bar = 6,35 bar



Warning: Minimum pressure (P3) and maximum pressure (P4) are the operating range. If these values are subsequently modified and the desired pressure value is outside this new range, the device will set the desired pressure **automatically** at the nearest permitted value.

Error messages

If the regulator receives a command that it recognises and which does not contain errors it responds with a message in which the operating code is increased by 80(h).

If, on the other hand, the regulator receives a command that it does not recognise or which contains errors, it responds with a message in this form:

03 94 EC

Key:

03 = Length of message

94 = Operating code of error message.

EC = Error message code

Error code (EC)	Description
01	Regulator in "modify parameters" mode: command ignored
02	Operating code unknown
03	Value outside range
04	Limit value in conflict with reference
05	Maximum pressure and minimum pressure in conflict
07	Parameter inexistent



N.B.: controls for entering parameters from keyboard are also implemented for serial communication; if, for example, an attempt is made to write a minimum pressure value that is greater than the maximum pressure value, a message will be received in response containing the relative error code (05).

MODEL WITH EXTERNAL FEEDBACK

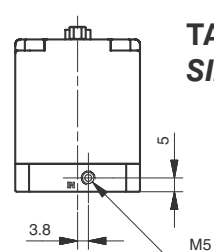
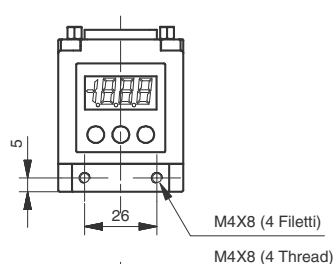
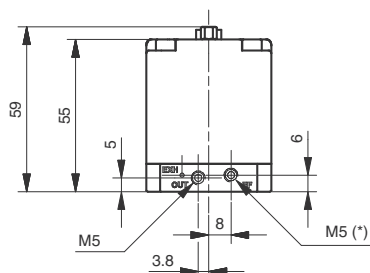
If you order the version with the external feedback there is a M5 threaded connection to which connect the feedback pressure (to the pressure transducer). This connection is placed on the outlet connection side. This option allows to take the signal from a remote point instead of directly from the outlet connection; this function is typically used when the regulated pressure is used far away to the regulator.



Warning: if you order a device with the external feedback option (option «E» at the end of the ordering code) you cannot use this model as the standard (you should always take the pneumatic signal to the M5 connection).



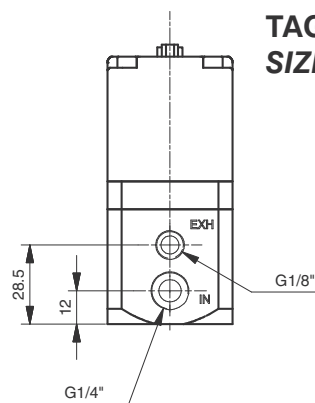
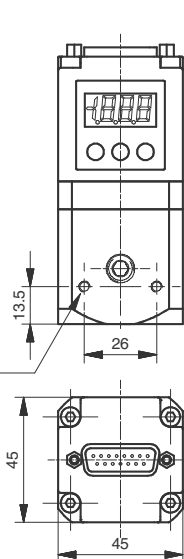
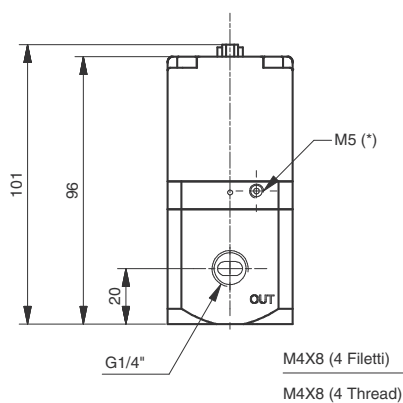
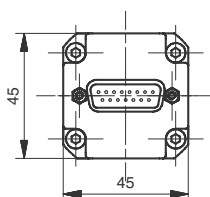
CARATTERISTICHE / FEATURES



**TAGLIA 0
SIZE 0**

* = INGRESSO SEGNALE FEEDBACK ESTERNO
(PRESENTE SOLO NELLA
VERSIONE CON FEEDBACK ESTERNO)

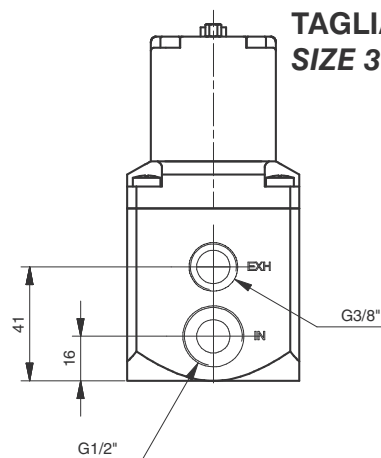
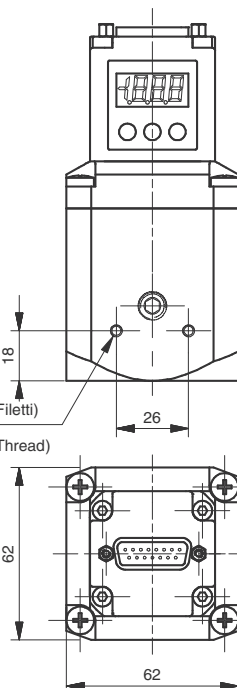
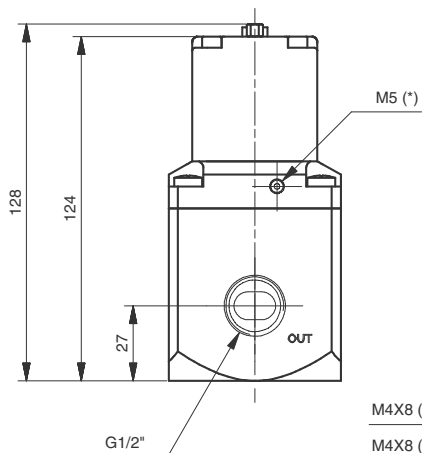
* = External feedback input connection
(available only on the external feedback version)



**TAGLIA 1
SIZE 1**

* = INGRESSO SEGNALE FEEDBACK ESTERNO
(PRESENTE SOLO NELLA
VERSIONE CON FEEDBACK ESTERNO)

* = External feedback input connection
(available only on the external feedback version)



**TAGLIA 3
SIZE 3**

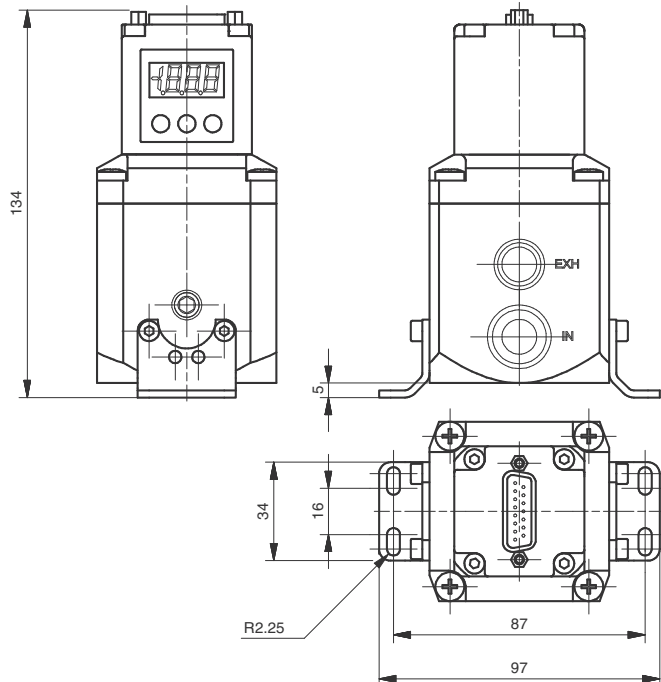
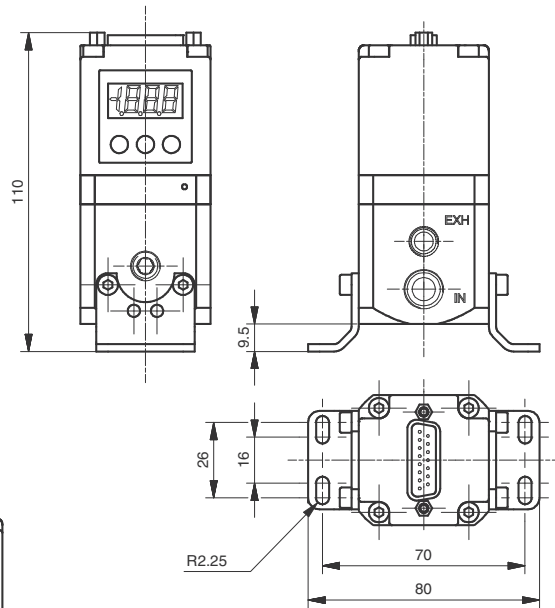
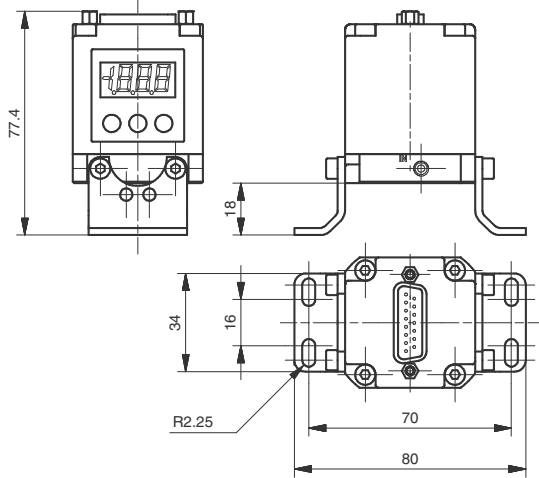
* = INGRESSO SEGNALE FEEDBACK ESTERNO
(PRESENTE SOLO NELLA
VERSIONE CON FEEDBACK ESTERNO)

* = External feedback input connection
(available only on the external feedback version)

CARATTERISTICHE / FEATURES

Oltre alla possibilità di fissaggio diretto a parete mediante i fori da M4 presenti sul corpo, esiste la possibilità di utilizzare la squadretta di fissaggio codice 170M5 come si vede dalle figure sotto riportate.

In addition to the possibility of direct fixing on the wall using the M4 holes on the body the 170M5 fixing bracket can be used, as shown in the figures below.



Struttura Codice / Code structure



17 E2N. . D . .

VARIANTE / VARIANT :

- Versione Standard
Standard version
- E = Feedback pressione esterna
External pressure feedback
- A = Scarico circuito in assenza di alimentazione elettrica
Exhaust downstream circuit without power supply
- AE = Variante A + Variante E
A Variant + E Variant

GAMMA PRESSIONI / PRESSURE RANGE:

- 0001 = Gamma 0 - 1 bar
Range 0 - 1 bar
- 0005 = Gamma 0 - 5 bar
Range 0 - 5 bar
- 0009 = Gamma 0 - 9 bar
Range 0 - 9 bar

GESTIONE / MANAGEMENT :

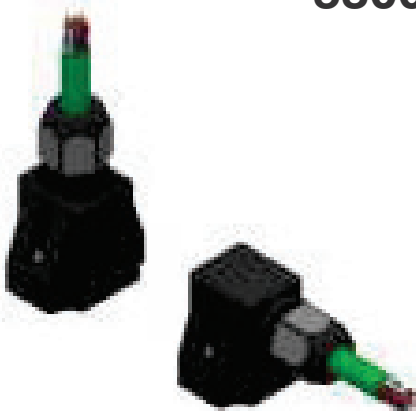
- C = Segnale in corrente (4-20 mA / 0-20 mA)
Current signal (4-20 mA / 0-20 mA)
- T = Segnale in tensione (0-10 V / 0-5 V / 1-5 V)
Voltage signal (0-10 V / 0-5 V / 1-5 V)

TAGLIA / SIZE :

- 0 = Taglia 0
Size 0
- 1 = Taglia 1
Size 1
- 3 = Taglia 3
Size 3

Connettori elettrici / Electric connectors:

5300.F15. .



VARIANTI / VARIANTS:

- 00 = Solo connettore + Guscio Ip65
Connector only + casing IP65
- 03 = Connettore + cavo 3 metri
Connector + cable, 3 metres
- 05 = Connettore + cavo 5 metri
Connector + cable, 5 metres

VERSIONE / VERSION :

- 00 = Diritto
Straight
- 90 = Uscita 90°
Output 90°


Squadretta di fissaggio / Fixing bracket :



170M5



PNEUMAX S.p.A.
24050 LURANO (BG) - Italy
Via Cascina Barbellina, 10
Tel. 035/4192777
Fax 035/4192740
035/4192741
<http://www.pneumaxspa.com>
pneumax@pneumaxspa.com

D. MN. 04/IT-GB - 01/2009
PRINTED IN ITALY - 11/2012 

PNEUMAX S.p.A.
LURANO (BG) - ITALY

Sistema di
Qualità Certificato



ISO 9001:2008
ISO 14001:2004
OHSAS 18001:2007
Reg. No. 10677