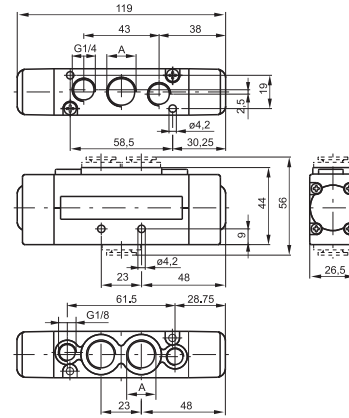


Pneumatique - ressort

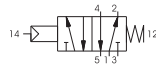
Référence de Commande

261 A.52.00.19

- Orifices d'alimentation
- A 1=G3/8"
 - 5=G1/4"
 - 8=Raccord rapide Tube Ø10



Poids gr.235
Pression minimum de pilotage 2 bar



Pour la cote "A" voir la référence de commande

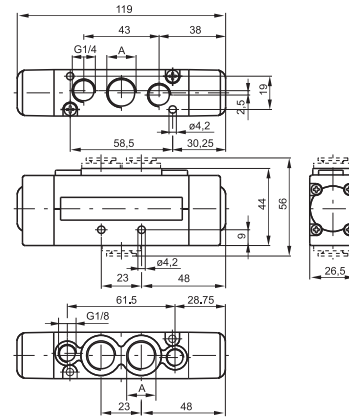
Caractéristiques de fonctionnement	Fluide	Pression de fonctionnement maxi	Température °C	Débit à 6 bar avec Δp=1 (NI/min)	Diamètre nominal de passage (mm)	Orifices d'alimentation	Raccordement de pilotage
	Air filtré et lubrifié ou non	10	-5 ÷ +50	1500	9	G1/4" - G3/8" - Tube Ø10	G1/8"

Pneumatique - différentiel / différentiel externe

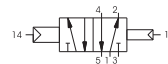
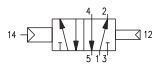
Référence de Commande

261 A.52.00.V

- Orifices d'alimentation
- A 1=G3/8"
 - 5=G1/4"
 - 8=Raccord rapide Tube Ø10
- VERSION
- V 16=Pneum. - différentiel
 - 17=Pneum. - différentiel externe



Poids gr.235
Pression minimum de pilotage 2 bar



Pour la cote "A" voir la référence de commande

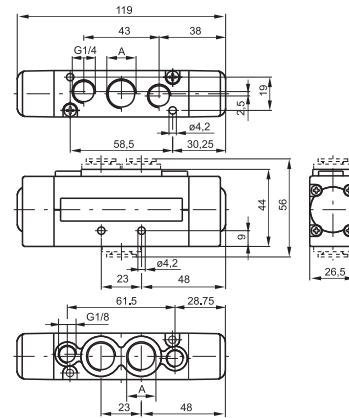
Caractéristiques de fonctionnement	Fluide	Pression de fonctionnement maxi	Température °C	Débit à 6 bar avec Δp=1 (NI/min)	Diamètre nominal de passage (mm)	Orifices d'alimentation	Raccordement de pilotage
	Air filtré et lubrifié ou non	10	-5 ÷ +50	1500	9	G1/4" - G3/8" - Tube Ø10	G1/8"

Pneumatique - Pneumatique

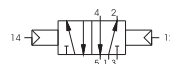
Référence de Commande

261 A.52.00.18

- Orifices d'alimentation
- A 1=G3/8"
 - 5=G1/4"
 - 8=Raccord rapide Tube Ø10



Poids gr.235
Pression minimum de pilotage 1,5 bar



Pour la cote "A" voir la référence de commande

Caractéristiques de fonctionnement	Fluide	Pression de fonctionnement maxi	Température °C	Débit à 6 bar avec Δp=1 (NI/min)	Diamètre nominal de passage (mm)	Orifices d'alimentation	Raccordement de pilotage
	Air filtré et lubrifié ou non	10	-5 ÷ +50	1500	9	G1/4" - G3/8" - Tube Ø10	G1/8"

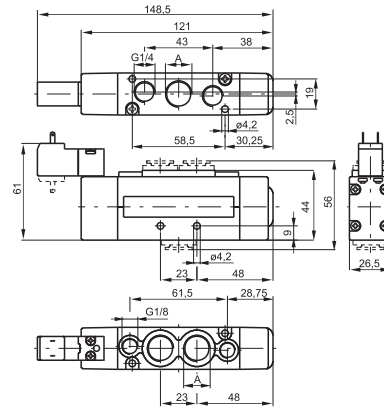
2

Micro Électrique - ressort / différentiel

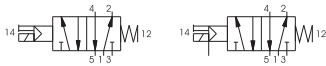
Référence de Commande

261 A.52.00.V.T

- A** Orifices d'alimentation
1 = G3/8"
5 = G1/4"
8 = Raccord rapide Tube Ø10
- V** VERSION
39 = Électrique - ressort
29 = Élec. ext. - ressort
36 = Élec. - Différentiel
37 = Élec. - Différ. ext.
26 = Sol. est. - différentiel
27 = Élec. ext. - Différ. ext.
- T** TENSION MICROBOBINE
01 = 12V DC
02 = 24V DC
05 = 24V AC
06 = 110V AC
07 = 220V AC
08 = 24V DC 1W
09 = 24V DC contact terre faston
11 = 12V DC retournée
12 = 24V DC retournée
15 = 24V AC retournée
16 = 110V AC retournée
17 = 220V AC retournée
18 = 24V DC 1W retournée
19 = 24V DC contact terre faston retournée



Poids gr.275
Pression minimum de pilotage 2 bar - Pour la cote "A" voir la référence de commande



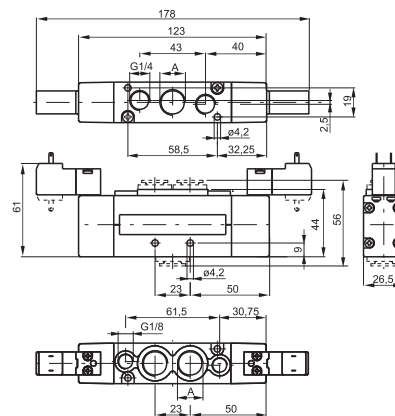
Caractéristiques de fonctionnement	Fluide	Pression de fonctionnement maxi (bar)	Température °C	Débit à 6 bar avec Δp=1 (NI/min)	Diamètre nominal de passage (mm)	Orifices d'alimentation
	Air filtré et lubrifié ou non	10	-5 ÷ +50	1500	9	G1/4" - G3/8" - Tube Ø10

Micro bobine - Micro bobine

Référence de Commande

261 A.52.00.V.T

- A** Orifices d'alimentation
1 = G3/8"
5 = G1/4"
8 = Raccord rapide Tube Ø10
- V** VERSION
35 = Élec. - Élec.
24 = Élec. ext. - Élec. ext.
- T** TENSION MICROBOBINE
01 = 12V DC
02 = 24V DC
05 = 24V AC
06 = 110V AC
07 = 220V AC
08 = 24V DC 1W
09 = 24V DC contact terre faston
11 = 12V DC retournée
12 = 24V DC retournée
15 = 24V AC retournée
16 = 110V AC retournée
17 = 220V AC retournée
18 = 24V DC 1W retournée
19 = 24V DC contact terre faston retournée



Poids gr.295
Pression minimum de pilotage 1,5 bar - Pour la cote "A" voir la référence de commande



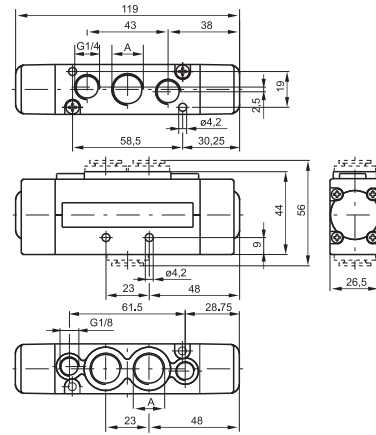
Caractéristiques de fonctionnement	Fluide	Pression de fonctionnement maxi (bar)	Température °C	Débit à 6 bar avec Δp=1 (NI/min)	Diamètre nominal de passage (mm)	Orifices d'alimentation
	Air filtré et lubrifié ou non	10	-5 ÷ +50	1500	9	G1/4" - G3/8" - Tube Ø10

Pneumatique - Pneumatique

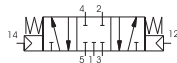
Référence de Commande

261 A.53.F.18

- Orifices d'alimentation
- A** 1 = G3/8"
- 5 = G1/4"
- 8 = Raccord rapide Tube Ø10
- FONCTION
- F** 31 = Centre Fermée
- 32 = Centre Ouvert
- 33 = Centre en pression



Poids gr.245 - Pression minimum de pilotage 3 bar



Pour la cote "A" voir la référence de commande

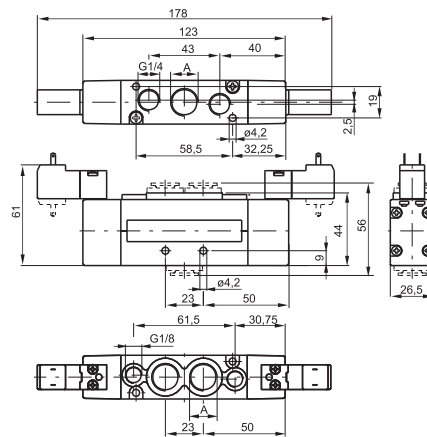
Caractéristiques de fonctionnement	Fluide	Pression de fonctionnement maxi	Température °C	Débit à 6 bar avec Δp=1 (NI/min)	Diamètre nominal de passage (mm)	Orifices d'alimentation	Raccordement de pilotage
	Air filtré et lubrifié ou non	10	-5 ÷ +50	1350	9	G1/4" - G3/8" - Tube Ø10	M5

Micro bobine - Micro bobine

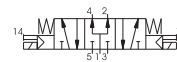
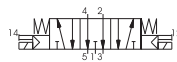
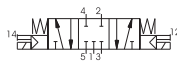
Référence de Commande

261 A.53.F.V.T

- Orifices d'alimentation
- A** 1 = G3/8"
- 5 = G1/4"
- 8 = Raccord rapide Tube Ø10
- FONCTION
- F** 31 = Centre Fermée
- 32 = Centre Ouvert
- 33 = Centre en pression
- VERSION
- V** 24 = Élec. ext. - Élec. ext.
- 35 = Élec. - Élec.
- TENSION MICROBOBINE
- 01 = 12V DC
- 02 = 24V DC
- 05 = 24V AC
- 06 = 110V AC
- 07 = 220V AC
- 08 = 24V DC 1W
- T** 09 = 24V DC contact terre faston
- 11 = 12V DC retournée
- 12 = 24V DC retournée
- 15 = 24V AC retournée
- 16 = 110V AC retournée
- 17 = 220V AC retournée
- 18 = 24V DC 1W retournée
- 19 = 24V DC contact terre faston retournée



Poids gr.245 - Pression minimum de pilotage 3 bar



Pour la cote "A" voir la référence de commande

Caractéristiques de fonctionnement	Fluide	Pression de fonctionnement maxi (bar)	Température °C	Débit à 6 bar avec Δp=1 (NI/min)	Diamètre nominal de passage (mm)	Orifices d'alimentation
	Air filtré et lubrifié ou non	10	-5 ÷ +50	1350	9	G1/4" - G3/8" - Tube Ø10

2

Pneumatique - ressort

Référence de Commande

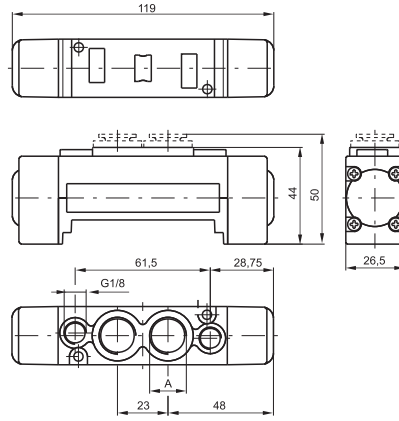
263A.52.00.19

Orifices d'alimentation

1 = G3/8"

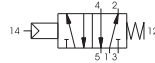
5 = G1/4"

8 = Raccord rapide Tube Ø10



Pour la cote "A" voir la référence de commande

Poids gr.185
Pression minimum de pilotage 2 bar



Caractéristiques de fonctionnement	Fluide	Pression de fonctionnement maxi	Température °C	Débit à 6 bar avec Δp=1 (NI/min)	Diamètre nominal de passage (mm)	Orifices d'alimentation	Raccordement de pilotage
	Air filtré et lubrifié ou non	10	-5 ÷ +50	1500	9	G1/4" - G3/8" - Tube Ø10	M5

Pneumatique - différentiel / différentiel externe

Référence de Commande

263A.52.00.V

Orifices d'alimentation

1 = G3/8"

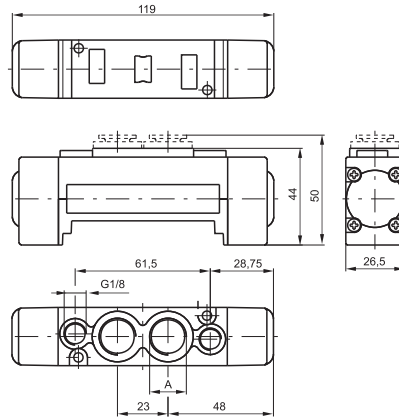
5 = G1/4"

8 = Raccord rapide Tube Ø10

VERSION

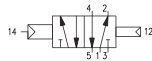
16 = Pneum. - différentiel

17 = Pneum. - différentiel externe



Pour la cote "A" voir la référence de commande

Poids gr.185
Pression minimum de pilotage 2 bar



Caractéristiques de fonctionnement	Fluide	Pression de fonctionnement maxi	Température °C	Débit à 6 bar avec Δp=1 (NI/min)	Diamètre nominal de passage (mm)	Orifices d'alimentation	Raccordement de pilotage
	Air filtré et lubrifié ou non	10	-5 ÷ +50	1500	9	G1/4" - G3/8" - Tube Ø10	M5

Pneumatique - Pneumatique

Référence de Commande

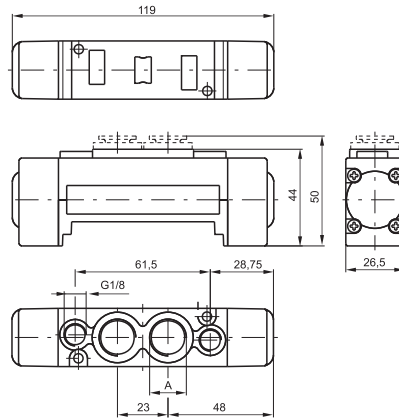
263A.52.00.18

Orifices d'alimentation

1 = G3/8"

5 = G1/4"

8 = Raccord rapide Tube Ø10



Pour la cote "A" voir la référence de commande

Poids gr.185
Pression minimum de pilotage 1,5 bar



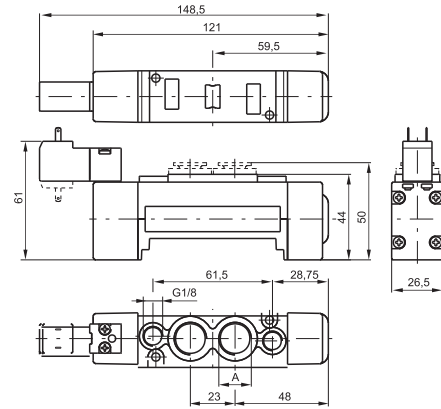
Caractéristiques de fonctionnement	Fluide	Pression de fonctionnement maxi	Température °C	Débit à 6 bar avec Δp=1 (NI/min)	Diamètre nominal de passage (mm)	Orifices d'alimentation	Raccordement de pilotage
	Air filtré et lubrifié ou non	10	-5 ÷ +50	1500	9	G1/4" - G3/8" - Tube Ø10	M5

Micro Électrique - ressort / différentiel

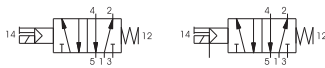
Référence de Commande

263A.52.00.V.T

- A** Orifices d'alimentation
- 1 = G3/8"
- 5 = G1/4"
- 8 = Raccord rapide Tube Ø10
- VERSION
- 39 = Électrique - ressort
- 29 = Élec. ext. - ressort
- V** 36 = Élec. - Différentiel
- 37 = Élec. - Différ. ext.
- 26 = Sol. est. - différentiel
- 27 = Élec. ext. - Différ. ext.
- TENSION MICROBOBINE
- 01 = 12V DC
- 02 = 24V DC
- 05 = 24V AC
- 06 = 110V AC
- 07 = 220V AC
- 08 = 24V DC 1W
- T** 09 = 24V DC contact terre faston
- 11 = 12V DC retournée
- 12 = 24V DC retournée
- 15 = 24V AC retournée
- 16 = 110V AC retournée
- 17 = 220V AC retournée
- 18 = 24V DC 1W retournée
- 19 = 24V DC contact terre faston retournée



Poids gr.220
Pression minimum de pilotage 2 bar - Pour la cote "A" voir la référence de commande



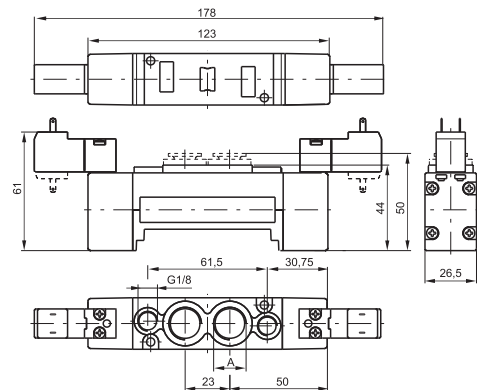
Caractéristiques de fonctionnement	Fluide	Pression de fonctionnement maxi (bar)	Température °C	Débit à 6 bar avec Δp=1 (Nl/min)	Diamètre nominal de passage (mm)	Orifices d'alimentation
	Air filtré et lubrifié ou non	10	-5 ÷ +50	1500	9	G1/4" - G3/8" - Tube Ø10

Micro bobine - Micro bobine

Référence de Commande

263A.52.00.V.T

- A** Orifices d'alimentation
- 1 = G3/8"
- 5 = G1/4"
- 8 = Raccord rapide Tube Ø10
- VERSION
- V** 35 = Élec. - Élec.
- 24 = Élec. ext. - Élec. ext.
- TENSION MICROBOBINE
- 01 = 12V DC
- 02 = 24V DC
- 05 = 24V AC
- 06 = 110V AC
- 07 = 220V AC
- 08 = 24V DC 1W
- T** 09 = 24V DC contact terre faston
- 11 = 12V DC retournée
- 12 = 24V DC retournée
- 15 = 24V AC retournée
- 16 = 110V AC retournée
- 17 = 220V AC retournée
- 18 = 24V DC 1W retournée
- 19 = 24V DC contact terre faston retournée



Poids gr.250
Pression minimum de pilotage 1,5 bar - Pour la cote "A" voir la référence de commande



Caractéristiques de fonctionnement	Fluide	Pression de fonctionnement maxi (bar)	Température °C	Débit à 6 bar avec Δp=1 (Nl/min)	Diamètre nominal de passage (mm)	Orifices d'alimentation
	Air filtré et lubrifié ou non	10	-5 ÷ +50	1500	9	G1/4" - G3/8" - Tube Ø10

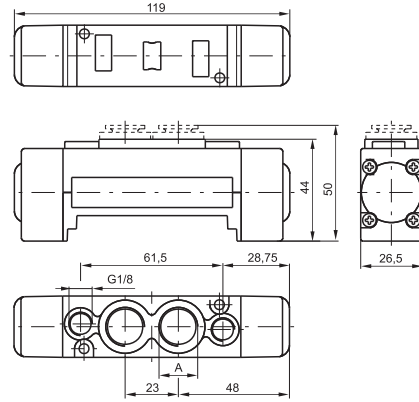


Pneumatique - Pneumatique

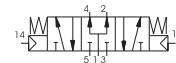
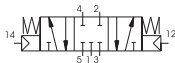
Référence de Commande

263A.53.F.18

- A** Orifices d'alimentation
- 1 = G3/8"
- 5 = G1/4"
- 8 = Raccord rapide Tube Ø10
- F** FONCTION
- 31 = Centre Fermée
- 32 = Centre Ouvert
- 33 = Centre en pression



Poids gr.195 - Pression minimum de pilotage 3 bar



Pour la cote "A" voir la référence de commande

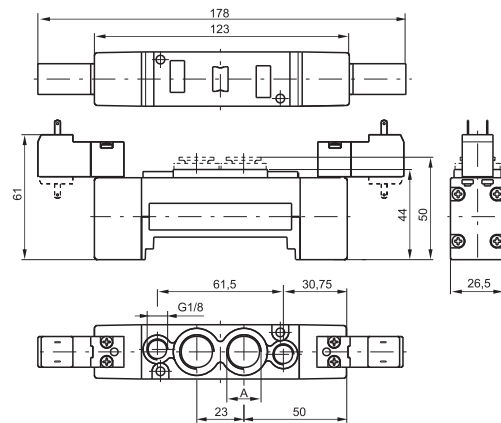
Caractéristiques de fonctionnement	Fluide	Pression de fonctionnement maxi	Température °C	Débit à 6 bar avec Δp=1 (NI/min)	Diamètre nominal de passage (mm)	Orifices d'alimentation	Raccordement de pilotage
	Air filtré et lubrifié ou non	10	-5 ÷ +50	1350	9	G1/4" - G3/8" - Tube Ø10	M5

Micro bobine - Micro bobine

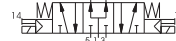
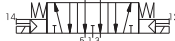
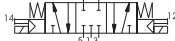
Référence de Commande

263A.53.F.V.T

- A** Orifices d'alimentation
- 1 = G3/8"
- 5 = G1/4"
- 8 = Raccord rapide Tube Ø10
- F** FONCTION
- 31 = Centre Fermée
- 32 = Centre Ouvert
- 33 = Centre en pression
- V** VERSION
- 24 = Élec. ext. - Élec. ext.
- 35 = Élec. - Élec.
- T** TENSION MICROBOBINE
- 01 = 12V DC
- 02 = 24V DC
- 05 = 24V AC
- 06 = 110V AC
- 07 = 220V AC
- 08 = 24V DC 1W
- 09 = 24V DC contact terre faston
- 11 = 12V DC retournée
- 12 = 24V DC retournée
- 15 = 24V AC retournée
- 16 = 110V AC retournée
- 17 = 220V AC retournée
- 18 = 24V DC 1W retournée
- 19 = 24V DC contact terre faston retournée



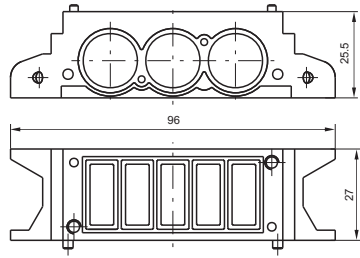
Poids gr.270 - Pression minimum de pilotage 3 bar



Pour la cote "A" voir la référence de commande

Caractéristiques de fonctionnement	Fluide	Pression de fonctionnement maxi (bar)	Température °C	Débit à 6 bar avec Δp=1 (NI/min)	Diamètre nominal de passage (mm)	Orifices d'alimentation
	Air filtré et lubrifié ou non	10	-5 ÷ +50	1350	9	G1/4" - G3/8" - Tube Ø10

Embase Modulaire

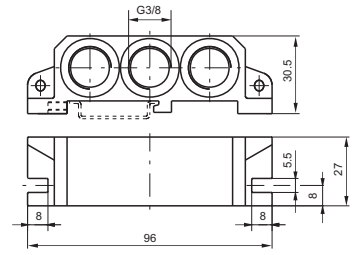


Référence de Commande

2630.01

Poids gr.80

Embase d'entrée droite

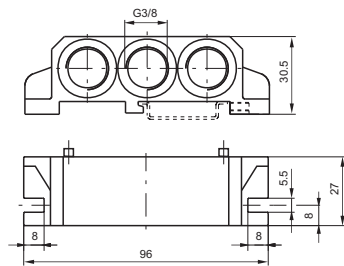


Référence de Commande

2630.02

Poids gr.80

Embase d'entrée gauche

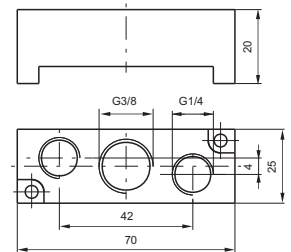


Référence de Commande

2630.03

Poids gr.100

Embase d'alimentation intermédiaire

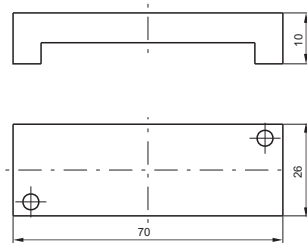


Référence de Commande

2630.10

Poids gr.60
à monter à la place d'un distributeur

Plaque de fermeture



Référence de Commande

2630.00

Poids gr.20

Bouchon diaphragme



Référence de Commande

2630.17

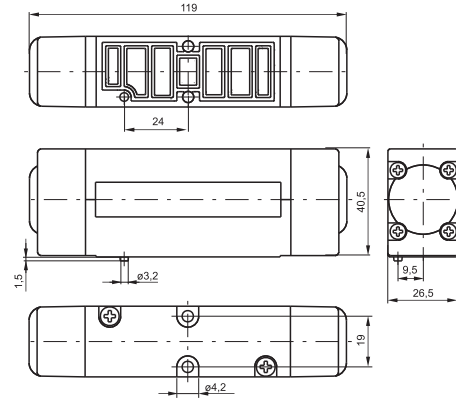
Poids gr.5

2

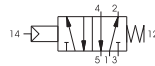
Pneumatique - ressort

Référence de Commande

2645.52.00.19



Poids gr.235
Pression minimum de pilotage 2 bar



Caractéristiques de fonctionnement	Fluide	Pression de fonctionnement maxi (bar)	Température °C	Débit à 6 bar avec Δp=1 (NI/min)	Diamètre nominal de passage (mm)
	Air filtré et lubrifié ou non	10	-5 ÷ +50	1100	7,5

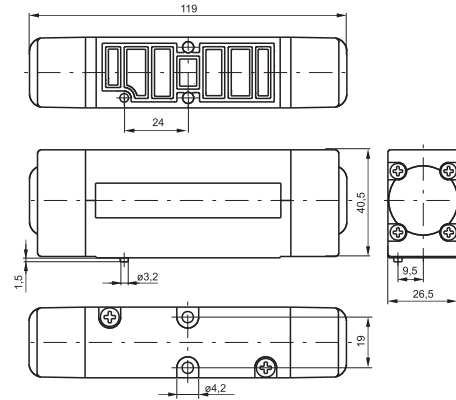
Pneumatique - différentiel / différentiel externe

Référence de Commande

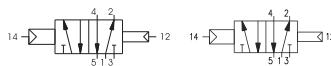
2645.52.00.V

VERSION

- 16=Pneumatique - différentiel
- 17=Pneumatique - différentiel externe



Poids gr.235
Pression minimum de pilotage 2 bar

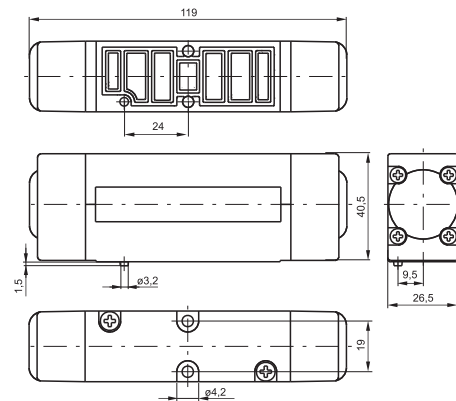


Caractéristiques de fonctionnement	Fluide	Pression de fonctionnement maxi (bar)	Température °C	Débit à 6 bar avec Δp=1 (NI/min)	Diamètre nominal de passage (mm)
	Air filtré et lubrifié ou non	10	-5 ÷ +50	1100	7,5

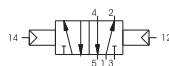
Pneumatique - Pneumatique

Référence de Commande

2645.52.00.18



Poids gr.255
Pression minimum de pilotage 1,5 bar



Caractéristiques de fonctionnement	Fluide	Pression de fonctionnement maxi (bar)	Température °C	Débit à 6 bar avec Δp=1 (NI/min)	Diamètre nominal de passage (mm)
	Air filtré et lubrifié ou non	10	-5 ÷ +50	1100	7,5

Micro Électrique - ressort / différentiel

Référence de Commande

264 **52.00.**

ÉCHAPPEMENTS DES PILOTES

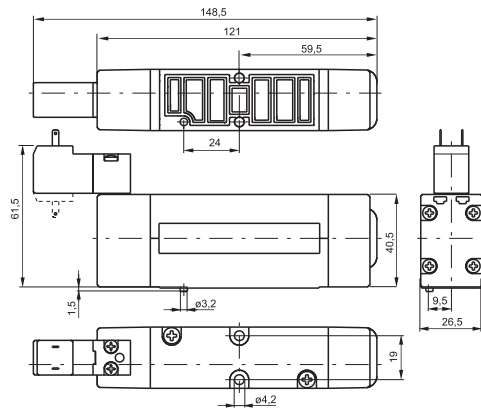
- 1 = sur embase (autoalimenté)
- 5 = sur les pilotes (toutes les versions)

VERSION

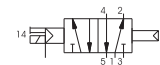
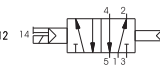
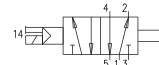
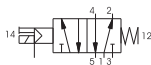
- 39 = Électrique - ressort
- 29 = Élec. ext. - ressort
- 36 = Élec. - Différentiel
- 37 = Élec. - Différ. ext.
- 26 = Sol. est. - différentiel
- 27 = Élec. ext. - Différ. ext.

TENSION MICROBOBINE

- 01 = 12V DC
- 02 = 24V DC
- 05 = 24V AC
- 06 = 110V AC
- 07 = 220V AC
- 08 = 24V DC 1W
- 09 = 24V DC contact terre faston
- 11 = 12V DC retournée
- 12 = 24V DC retournée
- 15 = 24V AC retournée
- 16 = 110V AC retournée
- 17 = 220V AC retournée
- 18 = 24V DC 1W retournée
- 19 = 24V DC contact terre faston retournée



Micro Électrique - ressort / différentiel: Poids gr.270 - Pression minimum de pilotage 2 bar



Caractéristiques de fonctionnement	Fluide	Pression de fonctionnement maxi (bar)	Température °C	Débit à 6 bar avec Δp=1 (NI/min)	Diamètre nominal de passage (mm)
	Air filtré et lubrifié ou non	10	-5 ÷ +50	1100	7,5

Micro bobine - Micro bobine

Référence de Commande

264 **52.00.**

ÉCHAPPEMENTS DES PILOTES

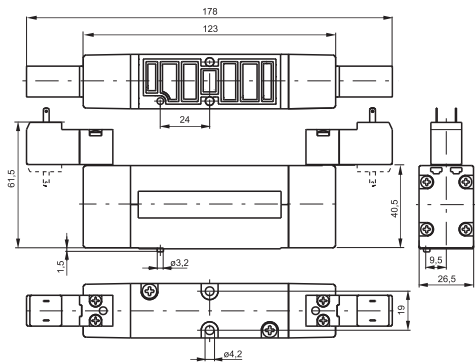
- 1 = sur embase (autoalimenté)
- 5 = sur les pilotes (toutes les versions)

VERSION

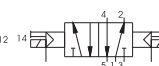
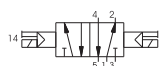
- 35 = Élec. - Élec.
- 24 = Élec. ext. - Élec. ext.

TENSION MICROBOBINE

- 01 = 12V DC
- 02 = 24V DC
- 05 = 24V AC
- 06 = 110V AC
- 07 = 220V AC
- 08 = 24V DC 1W
- 09 = 24V DC contact terre faston
- 11 = 12V DC retournée
- 12 = 24V DC retournée
- 15 = 24V AC retournée
- 16 = 110V AC retournée
- 17 = 220V AC retournée
- 18 = 24V DC 1W retournée
- 19 = 24V DC contact terre faston retournée



Micro bobine - Micro bobine: Poids gr.305 - Pression minimum de pilotage 1,5 bar



Caractéristiques de fonctionnement	Fluide	Pression de fonctionnement maxi (bar)	Température °C	Débit à 6 bar avec Δp=1 (NI/min)	Diamètre nominal de passage (mm)
	Air filtré et lubrifié ou non	10	-5 ÷ +50	1100	7,5

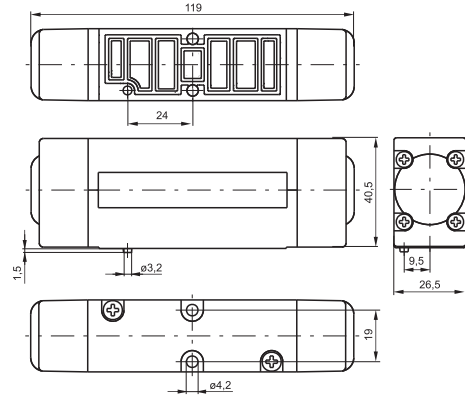
Pneumatique - Pneumatique

Référence de Commande

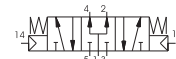
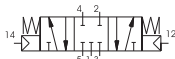
264C.53.F.18

ÉCHAPPEMENTS DES PILOTES
C 1= sur embase (autoalimenté)
 5= sur les pilotes (toutes les versions)

FONCTION
F 31= Centre Fermée
 32= Centre Ouvert
 33= Centre en pression



Poids gr.245 - Pression minimum de fonctionnement 3 bar



Caractéristiques de fonctionnement	Fluide	Pression de fonctionnement maxi (bar)	Température °C	Débit à 6 bar avec Δp=1 (NI/min)	Diamètre nominal de passage (mm)
		Air filtré et lubrifié ou non	10	-5 ÷ +50	1000

Micro bobine - Micro bobine

Référence de Commande

264C.53.F.V.T

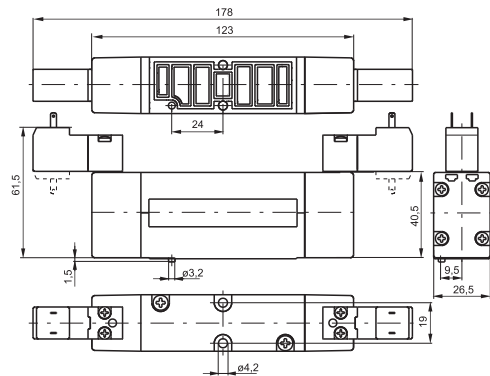
ÉCHAPPEMENTS DES PILOTES
C 1= sur embase (autoalimenté)
 5= sur les pilotes (toutes les versions)

FONCTION
F 31= Centre Fermée
 32= Centre Ouvert
 33= Centre en pression

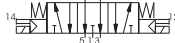
VERSION
V 24= Élec. ext. - Élec. ext.
 35 = Élec. - Élec.

TENSION MICROBOBINE
 01=12V DC
 02=24V DC
 05=24V AC
 06=110V AC
 07=220V AC
 08=24V DC 1W

T 09=24V DC contact terre faston
 11=12V DC retournée
 12=24V DC retournée
 15=24V AC retournée
 16=110V AC retournée
 17= 220V AC retournée
 18=24V DC 1W retournée
 19=24V DC contact terre faston retournée



Poids gr.315 - Pression minimum de fonctionnement 3 bar



Caractéristiques de fonctionnement	Fluide	Pression de fonctionnement maxi (bar)	Température °C	Débit à 6 bar avec Δp=1 (NI/min)	Diamètre nominal de passage (mm)
		Air filtré et lubrifié ou non	10	-5 ÷ +50	1000

