

Plaque avant et arrière

Référence de commande

ISO
1500.Ø.03F
acier

UNITOP
1580.Ø.03F
acier

1580.Ø.03/1F
aluminium

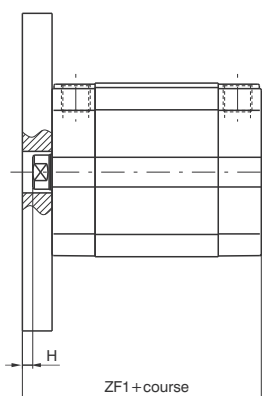
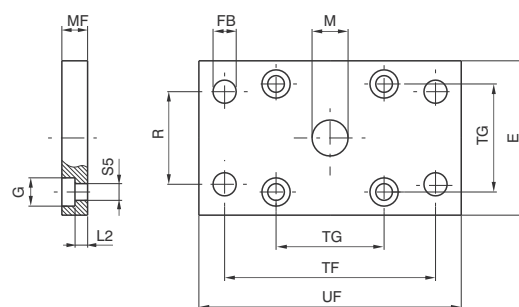
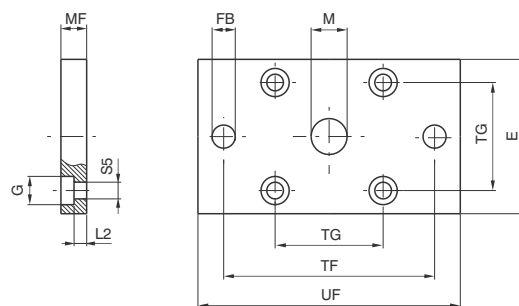


Pour alésage du 12 au 25

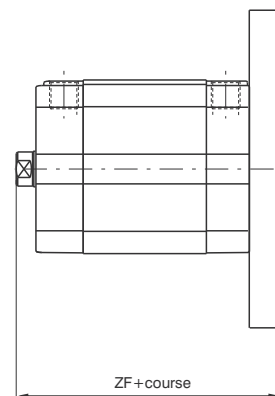


Pour alésage du 32 au 100

Cette plaque permet la fixation du vérin sur un plan avec l'axe du vérin perpendiculaire à ce plan. Elle est réalisée en acier étiré et zingué ou an aluminium.



Avant



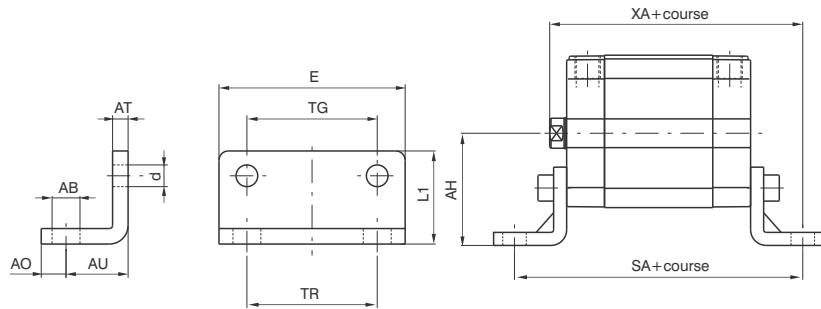
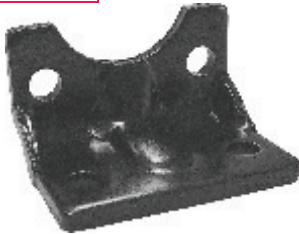
Arrière

	Dimension ISO						Dimension UNITOP								
	32	40	50	63	80	100	12-16	20	25	32	40	50	63	80	100
Alésage	32	40	50	63	80	100	12-16	20	25	32	40	50	63	80	100
E	45	52	65	75	95	115	29	36	40	50	60	68	87	107	128
S5 (H13)	6,6	6,6	9	9	11	11	4,5	5,5	5,5	6,6	6,6	9	9	11	11
FB(H13)	7	9	9	9	12	14	5,5	6,6	6,6	7	9	9	9	12	14
G	10,5	11	15	15	18	18	9	10	10	11	11	15	15	18	18
H	4	3,5	4,5	4,5	8	6	5,5	5,5	4,5	4	3,5	4,5	7,5	7	5
L2	5	5	6,5	6,5	8	8	4,6	4,6	4,6	3,6	3,6	3,4	6,4	4,4	4,4
M(H11)	30	35	40	45	45	55	10	12	12	14	14	18	18	23	28
MF(JS14)	10	10	12	12	16	16	10	10	10	10	10	12	15	15	15
R(JS14)	32	36	45	50	63	75	/	/	/	32	36	45	50	63	75
TF(JS14)	64	72	90	100	126	150	43	55	60	65	82	90	110	135	163
TG	32,5	38	46,5	56,5	72	89	18	22	26	32	42	50	62	82	103
UF	80	90	110	120	150	170	55	70	76	80	102	110	130	160	190
ZF	60,5	62	65	69,5	80	92,5	52,5	52,5	55	60,5	62	65	72,5	79	91,5
ZF1	54,5	55,5	57,5	62	72	82,5	48	48	49,5	54,5	55,5	57,5	65	71	81,5
Poids gr.	Acier	160	250	480	620	1430	100	170	210	270	430	600	1210	1810	2610
	Aluminium	/	/	/	/	/	35	60	70	90	150	210	420	630	900

Equerre

Référence de commande

ISO
1500.Ø.05/1F
(1 pièce)
UNITOP
1580.Ø.05/1F
(1 pièce)



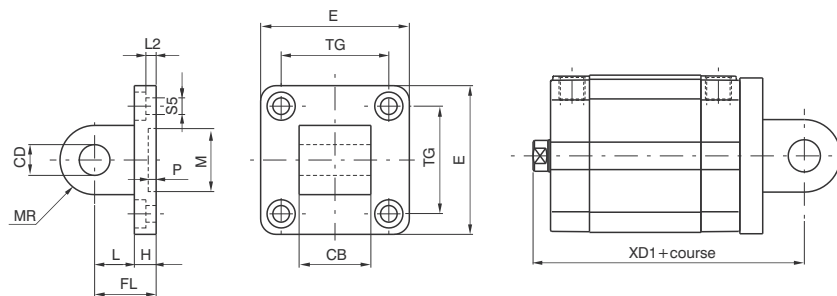
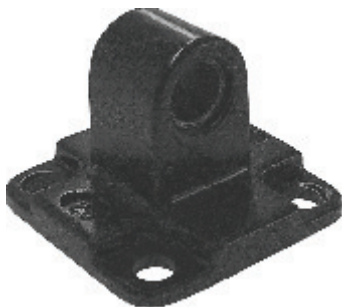
Élément qui permet de fixer le vérin sur un plan avec l'axe de la tige parallèle à ce même plan. Elle est réalisée en tôle emboutie et vernie en noir (ISO) ou zinguée (UNITOP).

	Dimension ISO						Dimension UNITOP									
Alésage	32	40	50	63	80	100	12-16	20	25	32	40	50	63	80	100	
AB (H14)	7	9	9	9	12	14	5,5	6,6	6,6	6,6	9	9	11	11	13,5	
AH (JS15)	32	36	45	50	63	71	22	27	30	32	42,5	47	59,5	65,5	78	
AO (±0,2)	11	8	15	13	14	16	4,5	6	6	8	8	8	12	12	12	
AT	4	4	5	5	6	6	3	4	4	5	5	6	6	8	8	
AU (±0,2)	24	28	32	32	41	41	13	16	16	18	20	24	27	30	33	
d	7	7	9	9	11	11	4,4	5,4	5,4	6,6	6,6	9	9	11	11	
E	45	52	65	75	95	115	30	36	40	50	60	68	84	102	123	
L1	30	30	36	35	47	53	17,5	22	23	24	29,5	30	39	36,5	38,5	
SA	92,5	101,5	109,5	114	138	148,5	64	70	71,5	80,5	85,5	93,5	104	116	132,5	
TG	32,5	38	46,5	56,5	72	89	18	22	26	32	42	50	62	82	103	
TR	32	36	45	50	63	75	18	22	26	32	42	50	62	82	103	
XA	74,5	80	85	89,5	105	117,5	55,5	58,5	61	68,5	72	77	84,5	94	109,5	
Poids gr.	50	70	120	180	320	400	20	35	45	75	100	150	250	390	500	

Articulation arrière mâle UNITOP pour alésage de 12 à 25

Référence de commande

1580.Ø.09/1F (Aluminium)
1580.Ø.09/2F (Acier)



Permet la fixation du vérin sur un plan parallèle ou orthogonal à l'axe de la tige du vérin, avec la possibilité d'osciller et de s'auto-aligner par rapport à la charge. Elle est réalisée en aluminium injecté, puis vernie en noir ou en acier zingué (à partir du Ø 20).

Alésage	12-16	20	25
CB(h14)	12	16	16
CD (H9)	6	8	8
E (±0,5)	27	34	38
FL	16	20	20
H	6	6	6
L	10	14	14
L2 (±0,5)	2,6	2,6	2,6
M (H11)	10	12	12
MR	6	8	8
P (+0,3)	3	3	3
S5 (H13)	4,5	5,5	5,5
TG (±0,2)	18	22	26
XD1	58,5	62,5	65
Poids gr.	Acier	/	70
	Aluminium	13	25
		80	28

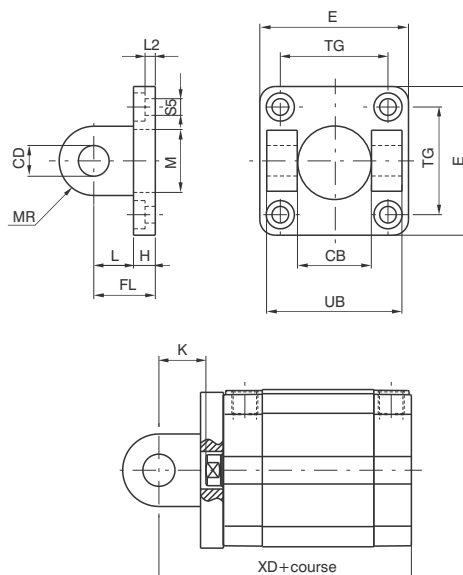
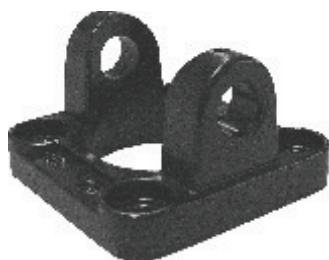
Articulation avant femelle pour alésage de 32 à 100

Référence de commande

ISO
Aluminium
1500.Ø.08F

UNITOP (Aluminium)
1580.Ø.11F

UNITOP (Acier)
1580.Ø.13F



Permet la fixation du vérin sur un plan parallèle ou orthogonal à l'axe de la tige du vérin, avec la possibilité d'osciller et de s'auto-aligner par rapport à la charge. Elle est réalisée en aluminium injecté, puis vernie en noir ou en acier zingué.

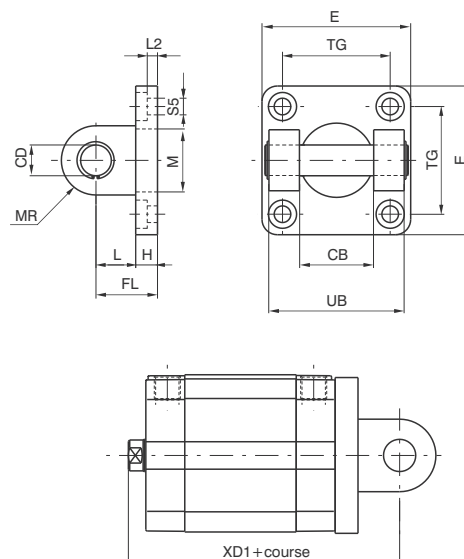
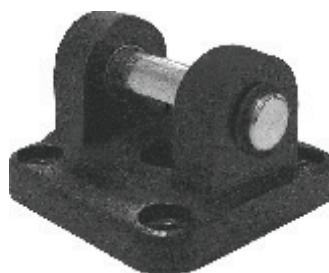
Articulation arrière femelle pour alésage de 32 à 100

Codice di ordinazione

ISO
Aluminium
1500.Ø.09F

UNITOP (Aluminium)
1580.Ø.10F

UNITOP (Acier)
1580.Ø.12F



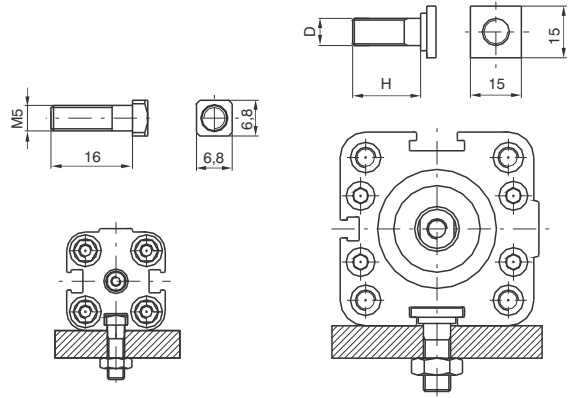
Permet la fixation du vérin sur un plan parallèle ou orthogonal à l'axe de la tige du vérin, avec la possibilité d'osciller et de s'auto-aligner par rapport à la charge. Elle est réalisée en aluminium injecté, puis vernie en noir ou en acier zingué.

		Dimension ISO						Dimension UNITOP						
Alésage		32	40	50	63	80	100	32	40	50	63	80	100	
CB (H14)		26	28	32	40	50	60	26	28	32	40	50	60	
CD (H9)		10	12	12	16	16	20	10	12	12	16	16	20	
E		45	52	65	75	95	115	48	58	66	83	102	123	
FL		22	25	27	32	36	41	22	25	27	32	36	41	
H		9	9	11	11	14	14	9	9	11	11	13	15	
K		16	18,5	19,5	24,5	28	31	16	18,5	19,5	24,5	28	31	
L		13	16	16	21	22	27	13	16	16	21	23	26	
L2		5,5	5,5	6,5	6,5	10	10	5,5	5,5	6,5	6,5	10	10	
M		30	35	40	45	45	55	14	14	18	18	23	28	
MR		10	12	12	16	16	20	10	12,5	12,5	15	15	20	
S5		6,6	6,6	9	9	11	11	6,6	6,6	9	9	11	11	
TG		32,5	38	46,5	56,5	72	89	32	42	50	62	82	103	
UB		45	52	60	70	90	110	45	52	60	70	90	110	
XD		66,5	70,5	72,5	82	92	107,5	66,5	70,5	72,5	82	92	107,5	
XD1		72,5	77	80	89,5	100	117,5	72,5	77	80	89,5	100	117,5	
Poids gr.	Alum. Acier	Avant	/	/	/	/	/	/	180	310	420	700	1240	2210
		Arrière	/	/	/	/	/	/	220	360	480	830	1390	2500
	Alum.	Avant	40	70	120	170	360	570	65	110	145	240	430	770
		Arrière	80	120	180	300	500	860	80	125	170	290	480	865

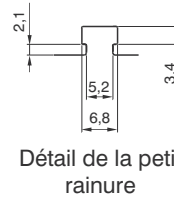
Vis de fixation pour profilé

Référence de commande

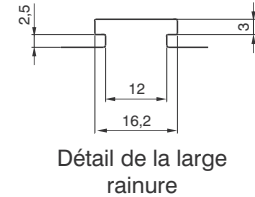
- 1500.17F petit rainure (du Ø12 au Ø50)
- 1500.15F large rainure (Ø32)
- 1500.16F large rainure (du Ø40 au Ø63)
- 1500.18F large rainure (du Ø80 au Ø100)



Exemple de montage sur un plan avec les vis à tête carré.



Détail de la petit rainure



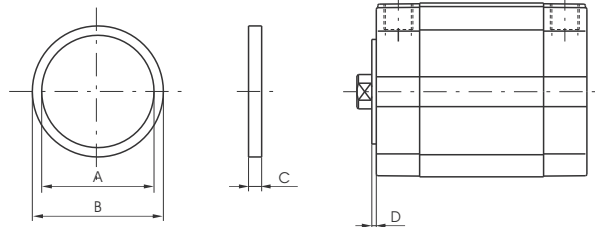
Détail de la large rainure

Alésage	12÷50	32	40÷63	80÷100
D	/	M6	M8	M10
H	/	15	20	25
Poids gr.	8	10	18	25

Anneau de centrage

Référence de commande

1580.Ø.02F



Elément en aluminium qui permet de centrer le vérin durant la phase de montage.

Alésage	32	40	50	63	80	100
A	25	30	35	40	40	50
B (e11)	30	35	40	45	45	55
C	3,5	3,5	3,5	4,5	5,5	5,5
D	1,5	1,5	1,5	2	2,5	2,5
Poids gr.	2	2	3	4	5	6

Adaptateur pour capteur magnétique miniature

Référence de commande

1380.01F



Poids gr. 2

Accessoires en nylon pour le montage des capteurs 1580._, MRS._, MHS._ forme "A".

